

## RSES, RSSS – Ekranowane konektorowe głowice kątowe i proste do rozdzielnic gazowych i transformatorów, wyposażonych w przepusty typu A (250 A), wg EN-50181. Napięcia: 10, 15 i 20 kV

Ekranowane konektorowe głowice kątowe i proste służą do zakańczania 1-żyłowych kabli ekranowanych o izolacji z tworzywa sztucznych i przyłączania ich do izolatorów – typu A (250 A) wg EN-50181 – rozdzielnic gazowych lub transformatorów na napięcie do 24 kV.

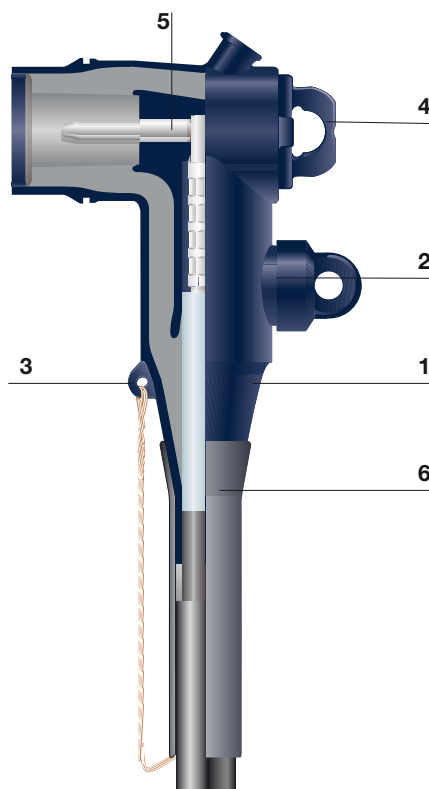
### Budowa głowicy

Korpus z tworzywa posiada zintegrowane sterowanie geometryczne. Gwarantuje on pewne i szczelne połączenie elektryczne łączonych kabli i izolatorów przepustowych. Korpus pokryty jest od zewnątrz warstwą tworzywa przewodzącego. Warstwa ta ma potencjał żyły powrotnej. Głowice mogą być stosowane w instalacjach wewnętrznych i napowietrznych. Tor prądowy jest realizowany za pomocą uniwersalnej prasowanej końcówki kablowej i bolca, łączącego ją z gniazdem izolatora. Specjalna konstrukcja oraz materiał, z którego głowice są wykonane, pozwalają stosować je do kabli o różnych wymiarach bez dodatkowych adapterów. Sposób przygotowania kabli jest taki sam dla głowic kątowych i prostych.

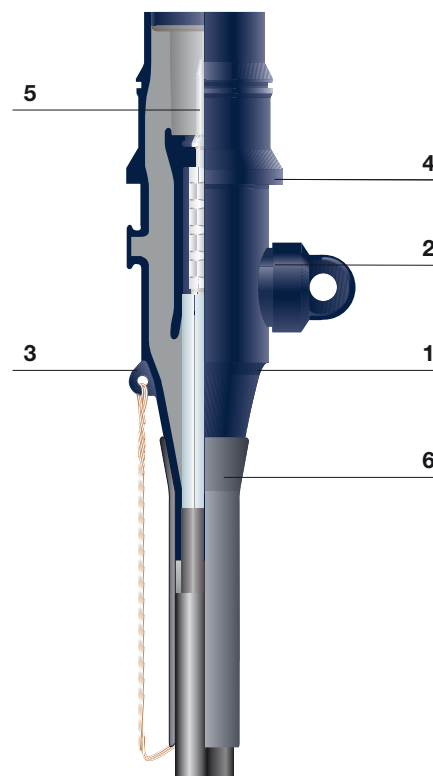
Głowica posiada zintegrowany pojemnościowy dzielnik napięcia, zabezpieczony uziemioną osłoną.

Specjalna końcówka kablowa o dużej wytrzymałości, przebadana zgodnie z VDE 0220, dostarczana jest w zestawie.

Głowica kąтова



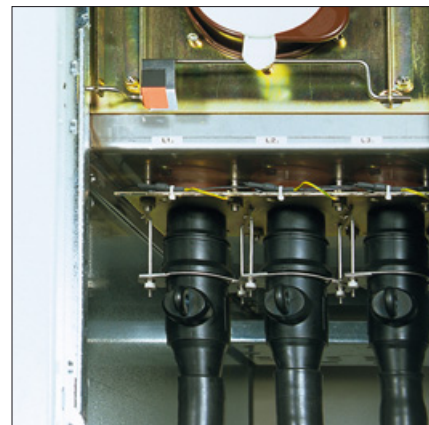
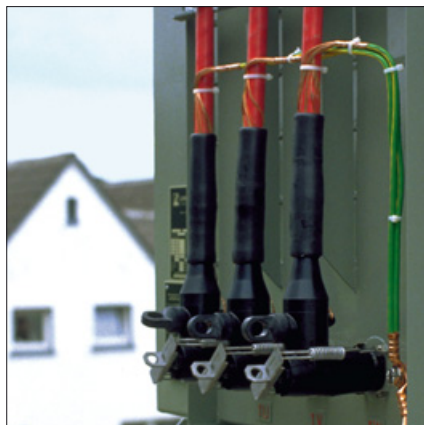
Głowica prosta



- 1 Korpus z układem sterującym
- 2 Pojemnościowy dzielnik napięcia
- 3 Ucho do przewodu uziemienia
- 4 Wspornik klamry mocującej
- 5 Bolec prądowy
- 6 Tuleja uszczelniająca typu Rayvolve

### Montaż

Po przygotowaniu kabla i zaprasowaniu końcówki należy nasunąć głowicę na jego koniec. W przypadku głowic kątowych należy wkręcić bolec prądowy do otworu końcówki kablowej. Dokręcić go za pomocą klucza ampulowego, znajdującego się w zestawie. Moment dokręcania jest kontrolowany przez deformację klucza. Zaczepić klamrę mocującą do gniazda izolatora i wcisnąć głowicę na izolator. W ostatnim etapie montażu należy przesunąć ruchomą tuleję uszczelniającą lub obkurczyć tuleję termokurczliwą (oznacznikową) na obszar wyprowadzenia żyły powrotnej.



# RSES, RSSS – Ekranowane konektorowe głowice kątowe i proste do rozdzielnic gazowych i transformatorów, wyposażonych w przepusty typu A (250 A), wg EN-50181. Napięcia: 10, 15 i 20 kV

## Skład zestawu montażowego

### RSES – głowica kątowa

W skład zestawu wchodzi: korpusy głowic, końcówki kablowe (do żył aluminiowych i miedzianych), bolce, klucze ampulowe, sprężyny mocujące, smary silikonowe oraz Instrukcja montażu. Zestaw wykonany jest jako trójfazowy. Zestawy z rozszerzeniem -R zawierają systemy uszczelniające Rayvolve, zaś z rozszerzeniem -P – tuleje termokurczliwe.

### RSSS – głowica prosta

W skład zestawu wchodzi: korpusy głowic, pinowe końcówki kablowe (do żył aluminiowych i miedzianych), pierścienie mocujące, smary silikonowe oraz Instrukcja montażu. Zestaw wykonany jest jako trójfazowy. Zestawy z rozszerzeniem -R zawierają systemy uszczelniające Rayvolve, zaś z rozszerzeniem -P – tuleje termokurczliwe oznacznikowe.

Napięcie znam. $U_o/U$ (kV)	Przekrój żył (mm <sup>2</sup> )	Średnica na izolacji żył (mm)	Typ głowicy	
			Kątowe	Proste
6/10	25	13,5–17,4	RSES-5202	RSSS-5202
	35	13,5–17,4	RSES-5203	RSSS-5203
	50	13,5–17,4	RSES-5205	RSSS-5205
	70	16,3–20,8	RSES-5217	RSSS-5217
	95	16,3–20,8	RSES-5219	RSSS-5219
	120	19,6–24,1	RSES-5224	
8,7/15	25	13,5–17,4	RSES-5202	RSSS-5202
	35	16,3–20,8	RSES-5213	RSSS-5213
	50	16,3–20,8	RSES-5215	RSSS-5215
	70	19,6–24,1	RSES-5227	RSSS-5227
	95	19,6–24,1	RSES-5229	RSSS-5229
	120	23,1–28,7	RSES-5234	
12/20	25	16,3–20,8	RSES-5212	RSSS-5212
	35	16,3–20,8	RSES-5213	RSSS-5213
	50	19,6–24,1	RSES-5225	RSSS-5225
	70	19,6–24,1	RSES-5227	RSSS-5227
	95	23,1–28,7	RSES-5239	
	120	23,1–28,7	RSES-5234	

Zestawy z rozszerzeniem -P zawierają dodatkowe tuleje termokurczliwe, np. RSES-5225-P.

Zestawy z rozszerzeniem -R posiadają dodatkową tuleję uszczelniającą Rayvolve, np. RSES-5225-R.

**Uwaga:** Zestawy z końcówkami śrubowymi dostępne są na życzenie.

## Uszczelnienie żyły powrotnej

System uszczelniający Rayvolve (ruchoma tuleja z elastomeru) jest nasuwany na wypełniacz izolacyjny o dużej lepkości, który zabezpiecza obszar wyprowadzenia żyły powrotnej przed dostępem wilgoci. Zestawy wyposażone w Rayvolve oraz wypełniacz izolacyjny mają rozszerzenie -R.

Innym rodzajem uszczelnienia jest oznacznikowa tuleja termokurczliwa, z klejem termotopliwym, koekstruzyjnie nałożonym na powierzchnię wewnętrzną. Zestawy wyposażone w tuleję termokurczliwą mają rozszerzenie -P.

