

POJEMNOŚCIOWE SENSORY NAPIĘCIOWE DO GŁOWIC KONEKTOROWYCH

ZASTOSOWANIE DO PRZEPUSTÓW TYPU C (EN 50180/EN 50181) DO 24 kV

Właściwości

- Wysoka klasa dokładności dla zadań pomiarowych i sygnalizacyjnych
- Przebadany zgodnie z normą IEC-61869-11 i CENELEC HD 629.1 S2
- Kompaktowa budowa z krótkim stożkiem do asymetrycznych głowic konektorowych typu T
- Całkowita separacja galwaniczna od wysokiego napięcia
- Może działać jako sprzężenie pojemnościowe do monitorowania wyładowań niezpełnych w terenie
- Nie wymaga dodatkowego zasilania
- Łatwy do zainstalowania w modernizowanych sieciach średniego napięcia

Sensor napięciowy TE Connectivity (TE) Raychem typu RSTI-VS-24-BP jest 24 kV przekładnikiem małej mocy instalowanym w ekranowanej, konektorowej głowicy RSTI 800A TE Raychem na napięcie do 24 kV. Głowice RSTI pasują do izolatorów przepustowych typu "C" 630/1250A wg EN 50180 i EN 50181.

Nasz sensor napięciowy jest przeznaczony do zastosowań pomiarowych i zabezpieczeniowych. Musi on być połączony z miernikami i przekaźnikami nowej generacji.

RSTI-VS-24-BP jest pasywnym przekładnikiem średniego napięcia opartym na koncepcji pojemnościowego dzielnika napięcia. Nie wymaga zewnętrznego zasilania lub baterii. Zapewnia właściwe bezpieczeństwo, dzięki zastosowanej koncepcji pojemnościowego dzielnika napięcia, posiadającego separację galwaniczną od wysokiego napięcia.

RSTI-VS-24-BP jest fabrycznie skalibrowany i nie wymaga dodatkowej kalibracji w miejscu montażu.

Może on być stosowany w nowych instalacjach oraz modernizowanych sieciach SN.

Klienci mogą liczyć na wysoką jakość wyrobów, dzięki innowacyjności rozwiązań firmy TE oraz oferowanemu wsparciu technicznemu.

Pojemnościowe sensory napięciowe do głowic konektorowych



DANE TECHNICZNE

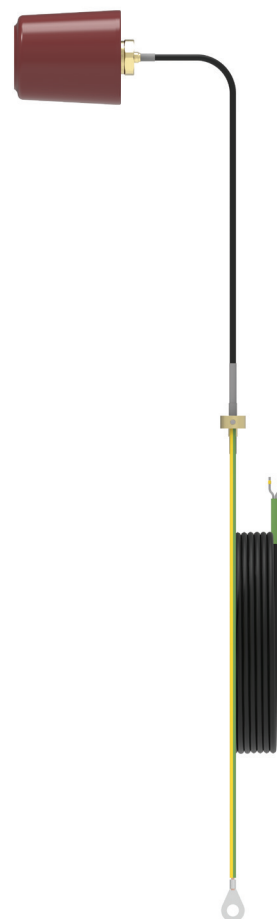
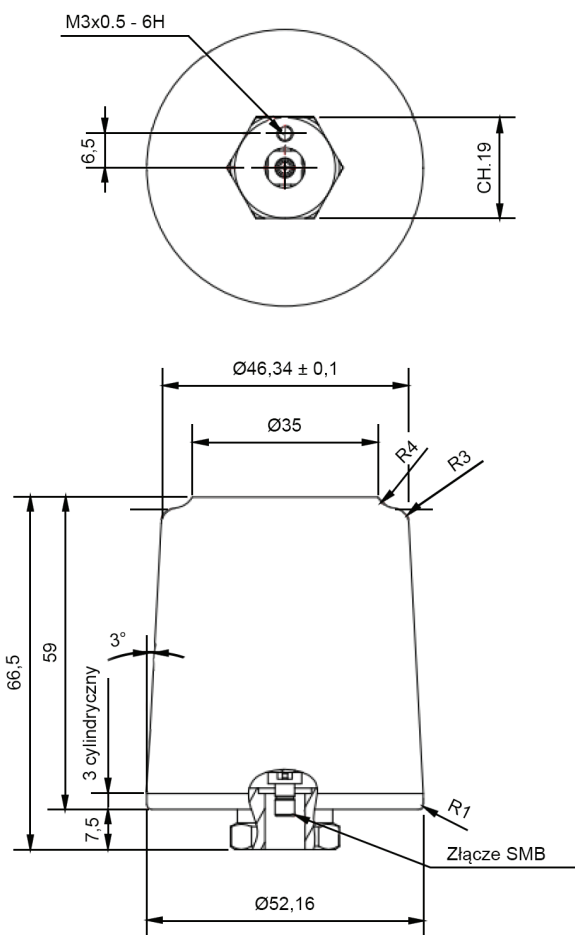
Poziom izolacji (kV)	Klasa dokładności (przez współczynnik korekcji kalibracji w IED)		Obciążalność znam.* (MVA)	Znam. napięcie pierwotne (kV)	Znam. napięcie wtórne* (V)	Napięcie maksymalne (kV)	Współczynnik napięciowy (V)	Częstotliwość znam. (Hz)	Przekładnia znam.* (V)	Pasma (-3dB) (Hz)	Normy	Waga (kg)
maks. 24/50/125	dla zabezpieczenia	3P	2 (lub dowolna wartość ≥ 1)	20/ $\sqrt{3}$	3.25/ $\sqrt{3}$	24	1.9/8h	50/60	20 k / 3.25 (lub 10 k / 1)	5 - 5 M	IEC-61869-11 CENELEC HD 629.1 S2	0.25
	dla pomiaru	0.5										

* Parametr określany przez klienta w momencie złożenia zamówienia:

- Obciążalność znamionowa
- Znamionowe napięcie wtórne
- Długość przewodu połączeniowego
- Zacisk przewodu połączeniowego

INFORMACJE ZAMÓWIENIOWE

Oznaczenie wyrobu	Numer referencyjny
RSTI-VS-24-BP	EN5812-000



DODATKOWE INFORMACJE Centra pomocy technicznej TE

USA:	+ 1 800 327 6996
Francja	+ 33 380 583 200
Wielka Brytania:	+ 44 0870 870 7500
Niemcy:	+ 49 896 089 903
Hiszpania:	+ 34 916 630 400
Włochy:	+ 39 333 250 0915
Kraje Beneluksu:	+ 32 16 508 695
Polska:	+ 48 224 576 753
Meksyk:	+ 52 (0) 55-1106-0800
Ameryka Łacińska:	+ 54 (0) 11-4733-2200
Chiny:	+ 86 (0) 400-820-6015

te.com/energy

©2018 TE Connectivity. EPP-3040-10/18-PL

Raychem, TE, TE Connectivity oraz logo TE connectivity stanowią znaki handlowe. Inne logo, nazwy produktów i spółek wymienione w niniejszym dokumencie mogą być znakami handlowymi ich odpowiednich właścicieli. Chociaż firma TE Connectivity (TE) dołożyła wszelkich uzasadnionych starań, aby zapewnić dokładność informacji zawartych w niniejszej broszurze, TE nie gwarantuje, że jest ona wolna od błędów, ani nie składa żadnych innych oświadczeń, gwarancji ani poręczeń, że informacje te są dokładne, poprawne, wiarygodne i aktualne. TE zastrzega sobie prawo do dokonywania zmian informacji zawartych w niniejszej broszurze w dowolnym momencie bez wcześniejszego powiadomienia. TE wyraźnie zrzeka się odpowiedzialności z tytułu wszelkich dorozumianych gwarancji w odniesieniu do informacji zawartych w niniejszym dokumencie, w tym między innymi wszelkich dorozumianych gwarancji przydatności handlowej lub przydatności do danego celu. Wymiary podane w niniejszej broszurze służą wyłącznie jako odniesienie i mogą ulec zmianie bez wcześniejszego powiadomienia. Specyfikacje mogą ulec zmianie bez wcześniejszego powiadomienia. Aby uzyskać informacje o najnowszych wymiarach i specyfikacjach należy skontaktować się z TE.