



## RSES/RSSS - EKRANOWANE, KONEKTOROWE GŁOWICE KĄTOWE I PROSTE TE RAYCHEM

ZASTOSOWANIE DO PRZEPUSTÓW TYPU A (EN 50180/EN 50181): 250 A, NA NAPIĘCIE DO 24 kV, ZE ZINTEGROWANYM SYSTEMEM USZCZELNIENIA.

### WŁAŚCIWOŚCI

- Zestawy z końcówkami śrubowymi
- Doskonałe parametry mechaniczne i elektryczne - konstrukcja hybrydowa
- Niezawodne działanie w ciężkich warunkach środowiskowych
- Ekranowany korpus głowicy
- Adapter ze zintegrowanym systemem uszczelnienia upraszczającym montaż głowicy
- Opcjonalnie pojemnościowy dzielnik napięcia (VD)
- Opcjonalnie metalowa obudowa (MH)

TE Connectivity (TE) rozszerzyło swoje portfolio głowic konektorowych o nową generację ekranowanych, konektorowych głowic kątowych i prostych TE Raychem typu RSES/RSSS.

Ekranowane głowice kątowe i proste TE Raychem typu RSES/RSSS służą do zakańczania 1-żyłowych kabli SN o izolacji z tworzyw sztucznych i przyłączenia ich do rozdzielnic w izolacji gazowej i innych urządzeń wyposażonych w izolatory przepustowe typu "A" (wg EN 50180/EN 50181) dla prądów znamionowych do 250A. Głowice RSES i RSSS spełniają wymagania normy CENELEC HD 629.1 S2 02/2006+A1:2008 i podlegały badaniom do pracy w systemach na napięcie do 24 kV.

Zewnętrzna część korpusu głowicy wykonana jest gumy EPDM, zaś część wewnętrzna (izolacyjna) ze zmodyfikowanej gumy silikonowej. Głowice RSES/RSSS przeznaczone są do zastosowań wewnętrznych i zewnętrznych, zachowując najwyższe parametry elektryczne nawet w najcięższych warunkach pracy. Korpus głowicy osłonięty jest warstwą spojonej mieszanki przewodzącej, połączonej z uziemieniem. Adapter kablowy ze zintegrowanym uszczelnieniem zapewnia szybki i prosty montaż głowicy.

Zastosowanie końcówek śrubowych ze zrywalnymi łbami śrub również upraszcza i przyspiesza montaż głowic RSES i RSSS oraz umożliwia zastosowanie głowic w szerokim zakresie przekrojów żył roboczych kabli (16-150 mm<sup>2</sup>). Głowice RSES i RSSS mogą być wyposażone w pojemnościowy dzielnik napięcia (VD) umożliwiający kontrolę obecności napięcia w linii kablowej oraz w metalową obudowę (MH) dla zapewnienia wyższego poziomu bezpieczeństwa przed porażeniem elektrycznym.

**Klienci mogą liczyć na wysoką jakość wyrobów, dzięki innowacyjności rozwiązań firmy TE oraz oferowanemu wsparciu technicznemu.**

## RSES/RSSS - Ekranowane, konektorowe głowice kątowe i proste TE Raychem

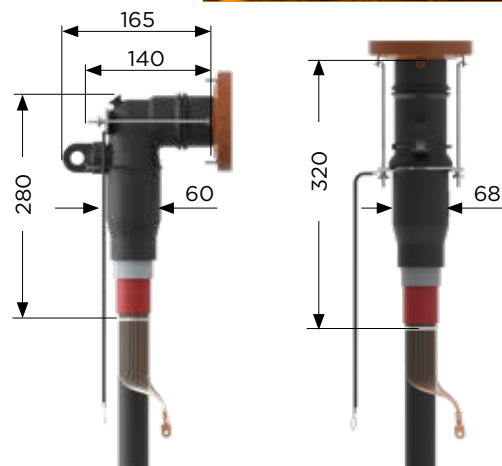


Głowice RSES i RSSS przeszły pozytywnie badania na zgodność z normą CENELEC HD 629.1 S2 02/2006+A1:2008. Końcówki kablowe dostarczane w zestawach głowic przeszły pozytywnie badania na zgodność z normą IEC 61238-1, na żyłach aluminiowych i miedzianych w zakresach przekrojów podanych w poniższej tabeli.

### DANE TECHNICZNE

Przekrój żyły roboczej	16 - 150 mm <sup>2</sup>
Średnica żyły roboczej (okrągła, wielodrutowa)	4,6 - 15,0 mm
Średnica żyły roboczej (okrągła, jednodrutowa)	3,5 - 13,8 mm
Średnica na izolacji	12,7 - 28,5 mm
Napięcie maksymalne systemu	24 kV
Prąd znamionowy	250 A
Napięcie wytrzymywane udarowe piorunowe	125 kV
Poziom wyładowań niezupełnych przy 2 U <sub>0</sub>	< 3 pc
Napięcie przemiennie wytrzymywane, 5 min	57 kV
Napięcie stałe wytrzymywane, 15 min	76 kV

Wszystkie głowice konektorowe RSES i RSSS są poddawane badaniom fabrycznym w następującym zakresie: badanie napięciem przemiennym oraz pomiar wyładowań niezupełnych.



RSES-VD: Głowica kątowna z dzielnikiem napięcia

RSSS-VD: Głowica prosta z dzielnikiem napięcia



RSES-MH: Głowica kątowna z metalową obudową bez dzielnika napięcia

### TABELA DOBORU

Oznaczenie zestawu	Typ głowicy	Przekrój żyły (mm <sup>2</sup> ) *			Średnica na izolacji (mm)
		12 kV	17,5 kV	24 kV	
RSSS-525A	Prosta	16** - 70	16** - 50	16**	12,7 - 19,2
RSSS-525B	Prosta	95	50 - 95	25 - 95	17,9 - 25,0
RSSS-525C	Prosta	95 - 150	70 - 120	70 - 95	17,9 - 25,0
RSSS-525D	Prosta	-	120 - 150	70 - 150	21,9 - 28,5
RSES-525A	Kątowna	16** - 70	16** - 50	16**	12,7 - 19,2
RSES-525B	Kątowna	95	50 - 95	25 - 95	17,9 - 25,0
RSES-525C	Kątowna	95 - 150	70 - 120	70 - 95	17,9 - 25,0
RSES-525D	Kątowna	-	120 - 150	70 - 150	21,9 - 28,5

Podane powyżej głowice nie posiadają pojemnościowego dzielnika napięcia oraz metalowej obudowy. Zestawy głowic przeznaczone są do kabli z żyłą powrotną z drutów. Zestawy nie zawierają akcesoriów do wykonania uziemienia.

W celu dodania akcesoriów do zestawów głowic należy zastosować następujące rozszerzenia w oznaczeniu głowicy:

- Dodaj "-VD" do oznaczenia zestawu (RSES/RSSS) w celu zamówienia zestawu z pojemnościowym dzielnikiem napięcia (np. RSES-VD-525A)
- Dodaj "-MH" do oznaczenia zestawu (RSES) w celu zamówienia zestawu z metalową obudową (np. RSES-MH-525A) [tylko w przypadku głowic kątowych bez pojemnościowego dzielnika napięcia]
- Dodaj "-FL" na końcu oznaczenia zestawu (525x) w celu zamówienia zestawu do kabli z ekranem półprzewodzącym łatwozdejmowalnym (np. RSES-525A-FL)
- Dodaj "-E" na końcu oznaczenia zestawu w celu zamówienia zestawu z końcówkami kablowymi do żyły powrotnej z drutów Cu (np. RSES-525A-E)
- Dodaj "-01" na końcu oznaczenia zestawu w celu zamówienia zestawu z akcesoriami uziemiającymi do kabli z żyłą powrotną z taśm Cu (np. RSES-525A-01)
- Dodaj "-02" na końcu oznaczenia zestawu w celu zamówienia zestawu z akcesoriami uziemiającymi do kabli z folią aluminiową (np. RSES-525A-02)

\*Zastosowanie do żył roboczych wg IEC 60228 klasa 1, klasa 2 zagęszczona i klasa 5 zagęszczona.

\*\* Dla Al klasa 1 i Cu klasa 5: 25mm<sup>2</sup>; Dla Cu klasa 1: 10mm<sup>2</sup>

### DODATKOWE INFORMACJE:

#### Centra pomocy technicznej TE

USA:	+ 1 800 327 6996
Francja:	+ 33 380 583 200
Wielka Brytania:	+ 44 0870 870 7500
Niemcy:	+ 49 896 089 903
Hiszpania:	+ 34 916 630 400
Włochy:	+ 39 333 250 0915
Kraje Beneluxu:	+ 32 16-508-695
Polska:	+ 48 224-576-753
Meksyk:	+ 52 (0) 55-1106-0800
Ameryka Łacińska/Południowa:	+ 54 (0) 11-4733-2200
Chiny:	+ 86 (0) 400-820-6015

[te.com/energy](http://te.com/energy)

©2018 TE Connectivity. Wszelkie prawa zastrzeżone. EPP-2856-07/18-PL

Raychem, TE, TE Connectivity oraz logo TE connectivity stanowią znaki handlowe. Inne logo, nazwy produktów i spółek wymienione w niniejszym dokumencie mogą być znakami handlowymi ich odpowiednich właścicieli. Chociaż firma TE Connectivity (TE) dołożyła wszelkich uzasadnionych starań, aby zapewnić dokładność informacji zawartych w niniejszej broszurze, TE nie gwarantuje, że jest ona wolna od błędów, ani nie składa żadnych innych oświadczeń, gwarancji ani poręczeń, że informacje te są dokładne, poprawne, wiarygodne i aktualne. TE zastrzega sobie prawo do dokonywania zmian informacji zawartych w niniejszej broszurze w dowolnym momencie bez wcześniejszego powiadomienia. TE wyrażnie rzeka się odpowiedzialności z tytułu wszelkich dorozumianych gwarancji w odniesieniu do informacji zawartych w niniejszym dokumencie, w tym między innymi wszelkich dorozumianych gwarancji przydatności handlowej lub przydatności do danego celu. Wymiary podane w niniejszej broszurze służą wyłącznie jako odniesienie i mogą ulec zmianie bez wcześniejszego powiadomienia. Specyfikacje mogą ulec zmianie bez wcześniejszego powiadomienia. Aby uzyskać informacje o najnowszych wymiarach i specyfikacjach należy skontaktować się z TE.