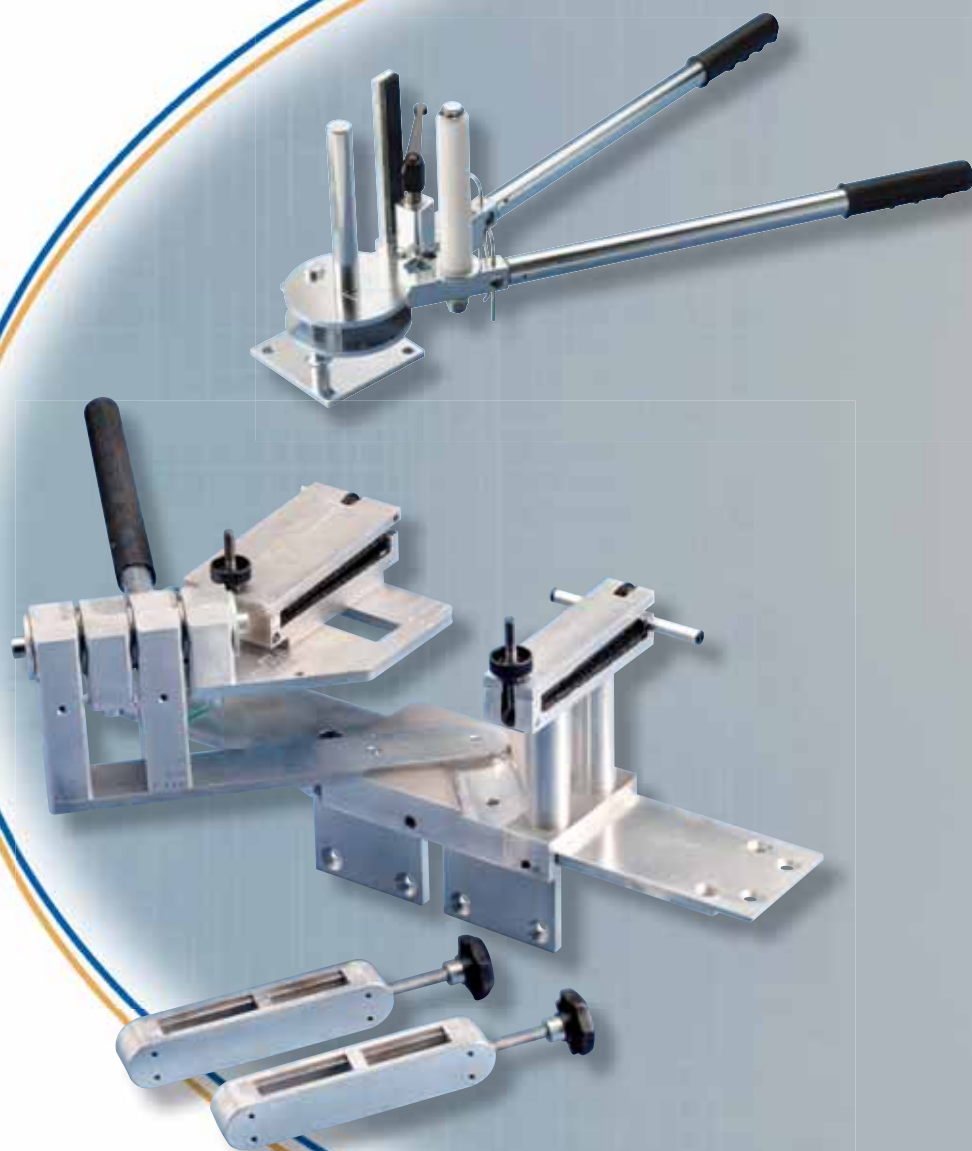


ERIFLEX®

ERIFLEX® FLEXIBAR

Narzędzia do zginania i skręcania szyn



ERICO®

Narzędzia do zginania szyn ERIFLEX® FLEXIBAR

MFF – narzędzie do zginania szyn



strona 4

MFFU - narzędzie do zginania szyn w kształt U



strona 5

MFFV – uchwyt do zginania szyn



strona 5

MFFR – płyta mocująca



strona 6

MFFC – klamry do zginania



strona 6

Narzędzia do zginania szyn ERIFLEX FLEXIBAR

HFBT – narzędzie do zginania szyn ERIFLEX FLEXIBAR

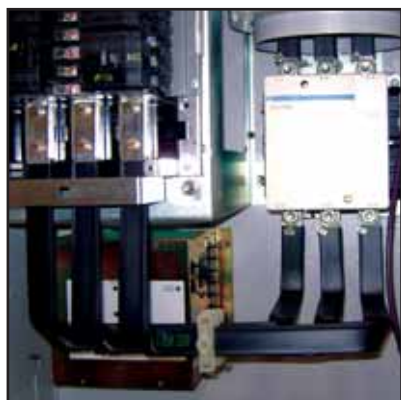


strona 7

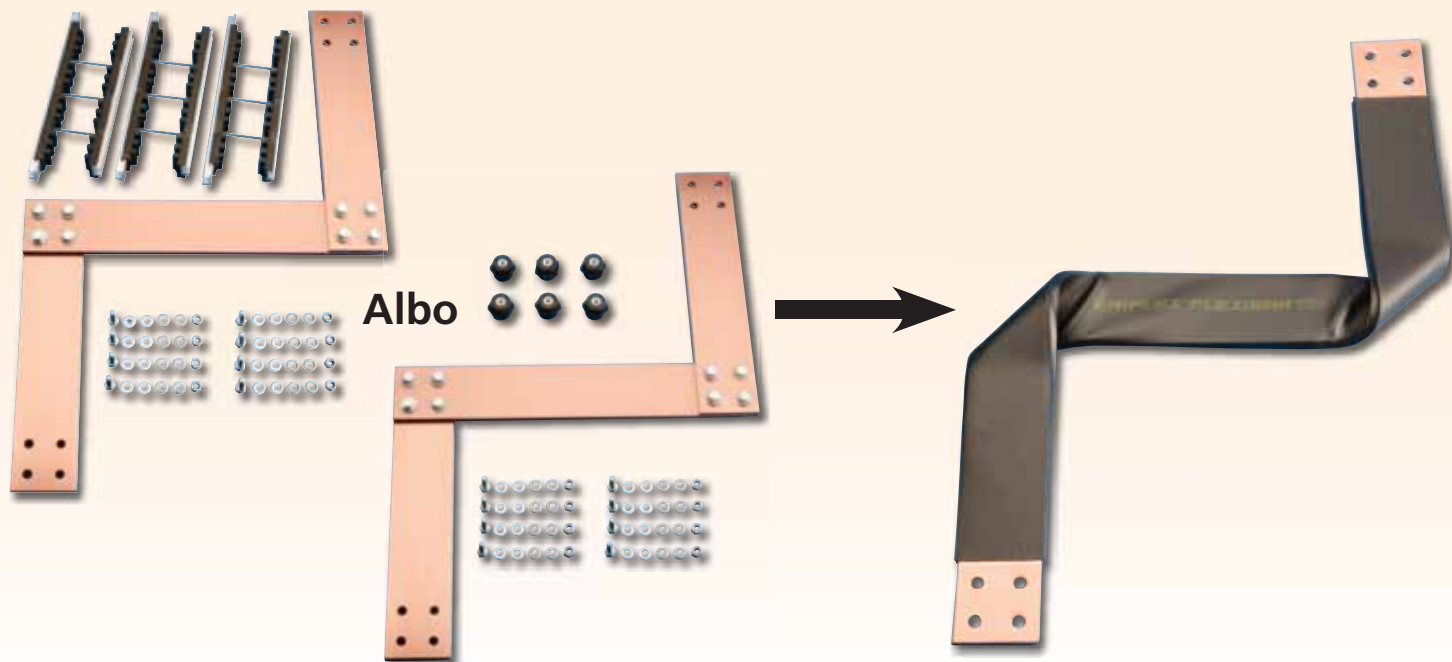
ERICO POLAND
ul. Krzemieniecka 17
54-613 Wrocław
Polska
Tel : +48-71-349-04-60
Fax : +48-71-349-04-61

Najbardziej elastyczna szyna

ERIFLEX® FLEXIBAR Standard i
ERIFLEX® FLEXIBAR SUMMUM



Udoskonal proces produkcji, zredukuj połączenia poprzez użycie szyn ERIFLEX® FLEXIBAR oraz nowych narzędzi do ich obróbki.






MFF – narzędzie do zginania szyn



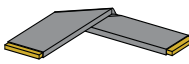
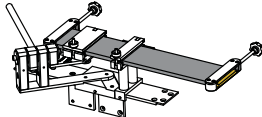
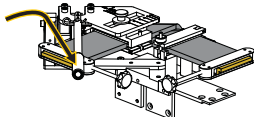
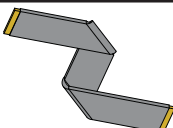
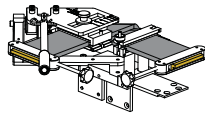
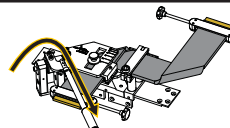
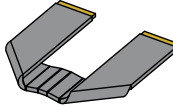
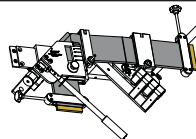
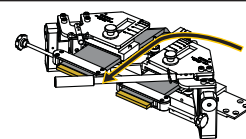
- Gnie szyny ERIFLEX FLEXIBAR do rozmiaru 10x120x1/12x100x1
- Szybkie gięcie bez uszkodzenia izolacji
- Wielokrotne gięcie w kształcie: L – U – Z
- Możliwość produkcji seryjnej (dla różnych kształtów i rozmiarów)
- Znacznie ogranicza straty materiału
- Zmniejsza liczbę procesów dla ciężkich/dużych szyn ERIFLEX FLEXIBAR
- Szybki i łatwy montaż
- Uniwersalne narzędzie do warsztatu i na budowę
- Tylko do szyn ERIFLEX® FLEXIBAR

Jedynie na rynku

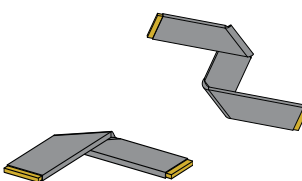
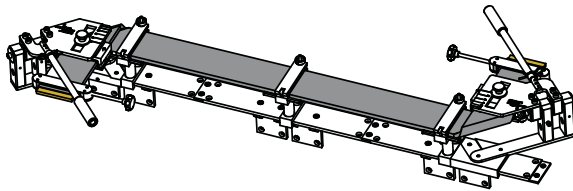
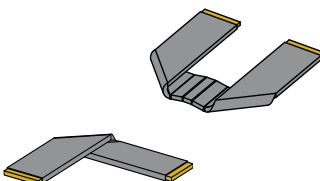
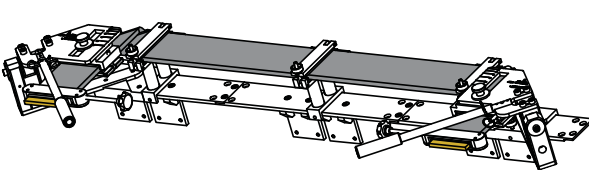
Nr kat.	Opis			
558930	MFF – narzędzie do zginania szyn	1	20 kg	44 lbs

Proces gięcia szyn ERIFLEX® FLEXIBAR

Wymiary: 600x305x305

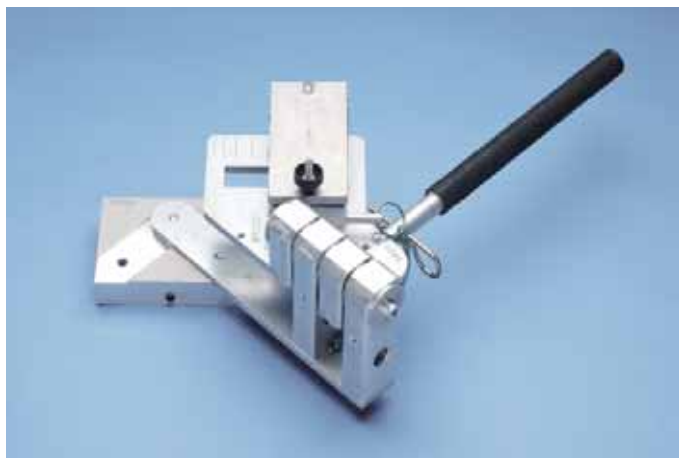
Kształt L			Rodzaj narzędzia	
			558930	x1
Kształt Z				
				
Kształt U			Rodzaj narzędzia	
			558930	x1
			558931	x1

Do obróbki dużych i długich szyn ERIFLEX® FLEXIBAR

Kształt L + Z		Rodzaj narzędzia		
			L	Z
		558930	x1	x2
		558932	x2	x1
		558933	x2	x1
Kształt L + U		Rodzaj narzędzia		
			L	U
		558930	x1	x1
		558931		x1
		558932	x2	x2
		558933	x2	x2




Narzędzia do gięcia

MFFU - narzędzie do zginania szyn w kształt U



- Akcesoria do MFF
- Używać z MFF do gięcia w kształt U

Wymiary: 355x305x205




Nr kat.	Opis			
558931	MFFU - - narzędzie do zginania szyn w kształt U	1	9 kg	19,8 lbs

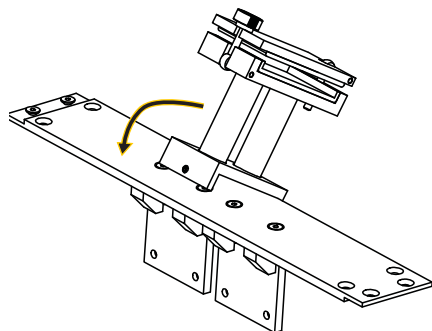
MFFV – uchwyt do zginania szyn



- Akcesoria do MFF
- Wsporniki dla długich szyn
- Pozwala na łatwe gięcie długich szyn

Wymiary: 170x125x205

Nr kat.	Opis			
558932	MFFV – uchwyt do zginania szyn	1	2,2 kg	4,8 lbs






Narzędzia do gięcia

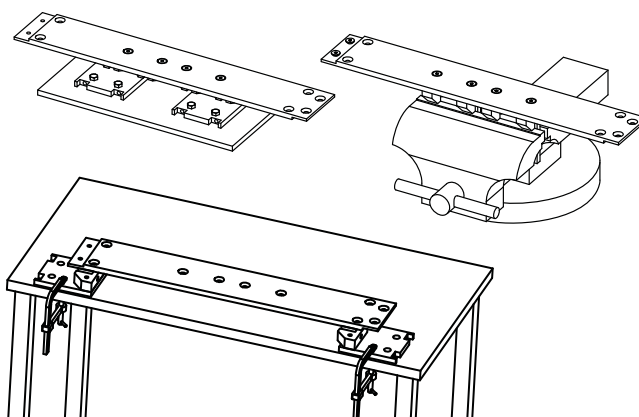
MFFR – płyta mocująca



Wymiary: 600x100x120

Nr kat.	Opis			
558933	MFFR – płyta mocująca	1	6,4 kg	14,1 lbs




- Akcesoria do MFF
- Niezbędna do użycia razem z MFF i MFFU do gięcia długich szyn
- Płyta mocująca MFFR pomaga w przytrzymaniu narzędzia na stole lub imadle



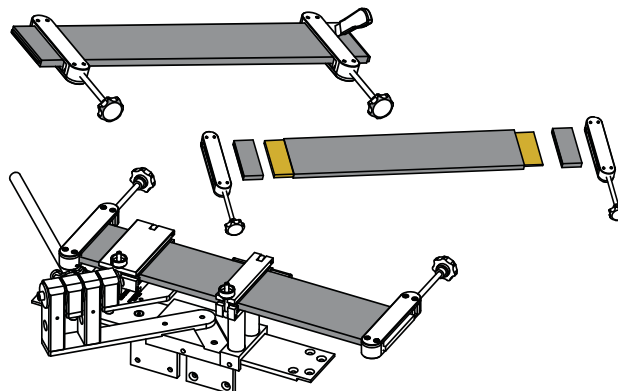
MFFC – klamry do zginania



Wymiary: 240x50x5 0

Nr kat.	Opis	ERIFLEX FLEXIBAR			
558934	63 MFFC – klamry do zginania	20 --> 63	2	0,45 kg	1 lbs
558935	120 MFFC – klamry do zginania	20 --> 120	2	0,535 kg	1,2 lbs

- Akcesoria do MFF
- Zapobiega przesuwaniu się laminatów wewnątrz szyny podczas gięcia
- Pozwala na wykonanie wysokiej jakości otworów na końcach szyny
- Pomaga w ściąganiu izolacji przy dużych rozmiarach szyn



HFBT – narzędzie do zginania szyn ERIFLEX® FLEXIBAR



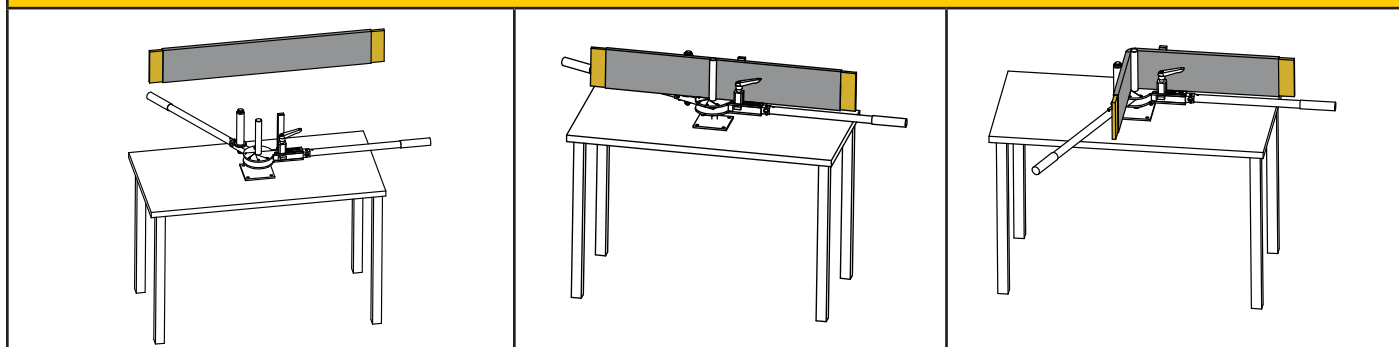
Nowość

- Zgina szyny ERIFLEX FLEXIBAR do rozmiaru 10x120x1/12x100x1
- Szybkie zginanie bez uszkodzenia izolacji
- Zmniejsza liczbę procesów dla ciężkich/dużych szyn ERIFLEX FLEXIBAR
- Uniwersalne narzędzie do warsztatu i na budowę
- Możliwość zagięcia do 180
- Kąt gięcia: 10mm
- Kompaktowe narzędzie w stalowej walizce

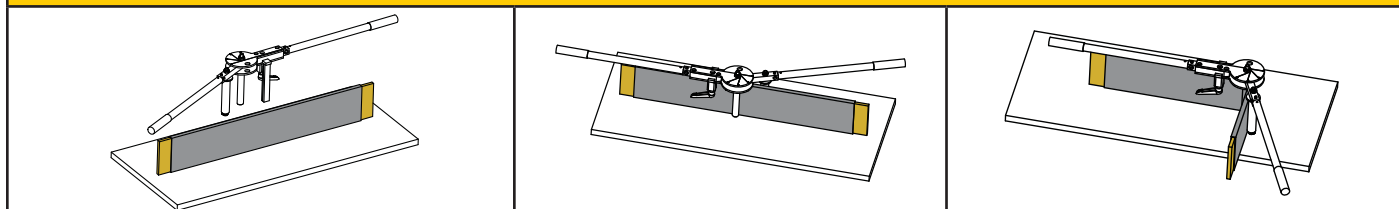
Jedynie na rynku

Wymiary: 345x120x215

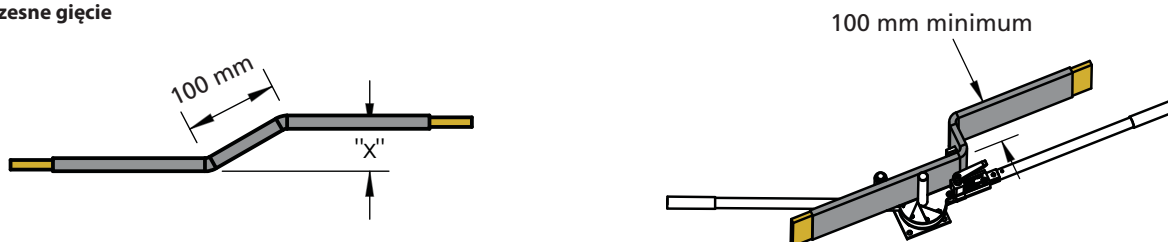
W warsztacie






Na budowie



Jednoczesne gięcie



Nr kat.	Opis			
558920	HFBT – narzędzie do zginania szyn ERIFLEX FLEXIBAR	1	7 kg	15.4 lbs

ERICO®

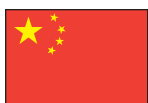


www.erico.com



AUSTRALIA

Phone 1-800-263-508
Fax 1-800-423-091



CHINA

Phone +86-21-3430-4878
Fax +86-21-5831-8177



HUNGARY

Phone 06-800-16538
Fax +39-0244-386-107



NORWAY

Phone 800-100-73
Fax 800-100-66



SWITZERLAND

Phone 0800-55-86-97
Fax 0800-55-96-15



BELGIUM

Phone 0800-757-48
Fax 0800-757-60



DENMARK

Phone 808-89-372
Fax 808-89-373



INDONESIA

Phone +62-21-575-0941
Fax +62-21-575-0942



POLAND

Phone +48-71-349-04-60
Fax +48-71-349-04-61



THAILAND

Phone +66-2-267-5776
Fax +66-2-636-6988



BRAZIL

Phone +55-11-3623-4333
Fax +55-11-3621-4066



FRANCE

Phone 0-800-901-793
Fax 0-800-902-024



ITALY

Phone 800-870-938
Fax 800-873-935



SINGAPORE

Phone +65-6-268-3433
Fax +65-6-268-1389



UNITED ARAB EMIRATES

Phone +971-4-881-7250
Fax +971-4-881-7270



CANADA

Phone +1-800-677-9089
Fax +1-800-677-8131



GERMANY

Phone 0-800-189-0272
Fax 0-800-189-0274



MEXICO

Phone +52-55-5260-5991
Fax +52-55-5260-3310



SPAIN

Phone 900-993-154
Fax 900-807-333



UNITED KINGDOM

Phone 0808-2344-670
Fax 0808-2344-676



CHILE

Phone +56-2-370-2908
Fax +56-2-369-5657



HONG KONG

Phone +852-2764-8808
Fax +852-2764-4486



NETHERLANDS

Phone 0800-0200-135
Fax 0800-0200-136



SWEDEN

Phone 020-790-908
Fax 020-798-964



UNITED STATES

Phone 1-800-753-9221
Fax +1-440-248-0723

OSTRZEŻENIE

Produkty ERICO mogą być instalowane i eksploatowane jedynie zgodnie z instrukcją produktu ERICO i materiałami szkoleniowymi. Instrukcje dostępne są na stronie www.erico.com oraz u przedstawiciela działu obsługi klientów. Niewłaściwa instalacja, niewłaściwe użycie, niewłaściwe wykorzystanie lub niedokładne wypełnienie instrukcji i ostrzeżeń firmy ERICO mogą być przyczyną złego działania produktu, zniszczenia mienia, poważnych obrażeń ciała i śmierci.

GWARANCJA

Gwarancja na Produkty ERICO zapewnia brak wad materiałowych i wykonawczych w momencie wysyłki. NIE PRZYJMAJE SIĘ ŻADNEJ INNEJ GWARANCJI, WYRAŹNIE OKREŚLONEJ ANI DOROZUMIANEJ, (MIĘDZY INNYMI ŻADNEJ GWARANCJI POKUPNOŚCI CZY PRZYDATNOŚCI DO SZCZEGÓLNEGO CELU) W ZWIĄZKU ZE SPRZEDAŻĄ CZY UŻYTKOWANIEM JAKIEGOKOLWIEK PRODUKTU ERICO. Wszelkie reklamacje dotyczące błędów, braków, wad czy niezgodności dających się uzgodnić w drodze kontroli, należy złożyć w formie pisemnej w ciągu 5 dni od daty otrzymania produktów przez Nabywcę. Wszelkie inne reklamacje należy przekazać ERICO w formie pisemnej w ciągu 6 miesięcy od daty wysyłki lub transportu. Produkty, odnośnie których złożono reklamację na niezgodność czy wadliwość, należy natychmiast odesłać do ERICO w celu przeprowadzenia kontroli po otrzymaniu wcześniejszego, pisemnego zatwierdzenia przez ERICO wydanego zgodnie z wewnętrznymi warunkami i procedurami standardowymi regulującymi zwroty. Reklamacje, które nie zostaną złożone na powyższych warunkach i w odpowiednim czasie, nie będą uznawane. ERICO nie ponosi żadnej odpowiedzialności w przypadku, gdy produkty nie były przechowywane czy użytkowane zgodnie ze specyfikacjami i zalecanymi procedurami. ERICO podejmuje się według własnego uznania naprawy lub wymiany produktu, który z winy ERICO okazał się niezgodny lub wadliwy, bądź zwróci Nabywcy koszty zakupu. POWYŻSZE STANOWI WYŁĄCZNĄ REKOMPENSATĘ DLA NABYWCY W PRZYPADKU JAKIEGOKOLWIEK NARUSZENIA GWARANCJI ERICO I W PRZYPADKU JAKIEJKOLWIEK REKLAMACJI BEZ WZGLĘDU NA TO, CZY WYNIKAJĄCEJ Z UMOWY, CZYNU NIEDOZWOLONEGO CZY ZANIEDBANIA, ZA SZKODY CZY OBRAŻENIA CIELESNE POWSTAŁE W WYNIKU SPRZEDAŻY CZY UŻYTKOWANIA JAKIEGOKOLWIEK PRODUKTU.

OGRA NICZENIE ODPOWIEDZIALNOŚCI

ERICO wyklucza wszelką odpowiedzialność z wyłączeniem odpowiedzialności wynikającej bezpośrednio z umyślnego lub rażącego zaniedbania pracowników ERICO. W przypadku pociągnięcia ERICO do odpowiedzialności, taka odpowiedzialność ograniczać się będzie do wysokości ceny nabycia ogółem określonej umową. ERICO NIE PONOSI ŻADNEJ ODPOWIEDZIALNOŚCI ZA STRATY HANDLOWE CZY UTRATĘ ZYSKÓW, PRZESTOJE CZY OPÓŹNIENIA, KOSZTY ROBOCIZNY, NAPRAWY CZY MATERIAŁOWE ANI INNE PODOBNE LUB INNE STRATY CZY SZKODY WTORNE PONIESIONE PRZEZ NABYWCĘ.

Copyright ©2011 ERICO International Corporation. All rights reserved.

CADDY, CADWELD, CRITEC, ERICO, ERIFLEX, ERITECH, and LENTON are registered trademarks of ERICO International Corporation.

P1064B-EUPO

P114LT11EUPO

WB1011