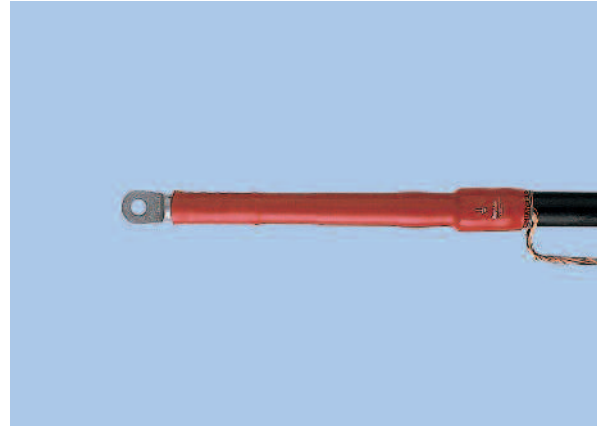


Głowice wewnętrzne do kabli jednożyłowych o ekranowanej izolacji z tworzywa sztucznego, na napięcie 10, 15, 20 i 30 kV



Kable

Głowice są używane do kabli 1-żyłowych o ekranowanej izolacji z tworzyw sztucznych, np.: YHAKXS, YHKXS, XUHAkXS, XRUHAkXS, NA2XS_Y, N2XS_Y, NA2XS_{2Y}, N2XS_{2Y}, NA2XS(F)_{2Y}, N2XS(F)_{2Y}.

Budowa głowicy

Druty żyły powrotnej lub przewodów uziemiających są wciśnięte w szczeliwo termotopliwe. Zakończenie ekranu izolacji pokryte jest termotopliwym wypełniaczem sterującym. Rura izolacyjna, odporna na wyładowania zabrudzeniowe, pokryta wewnątrz warstwą sterująco-uszczelniającą, izoluje i uszczelnia obszar pomiędzy zakończeniem powłoki i końcówką kablową. Zestawy uziemiające można zamawiać oddzielnie. Zestawy głowic z rozszerzeniem -13 lub -L12 zawierają końcówki śrubowe z urywanym łbem, z otworem pod śrubę M12; zestawy z rozszerzeniem -17 zawierają końcówki z otworem pod śrubę M16; zestawy z rozszerzeniem -21 zawierają końcówki z otworem pod śrubę M20.

Napięcie znamionowe U ₀ /U (kV)	Zestawy z końcówkami śrubowymi		Zestawy bez końcówek		Wymiary L (mm)
	Przekrój żyły (mm ²)	Typ głowicy	Przekrój żyły (mm ²)	Typ głowicy	
6/10	25–95	POLT-12C/1XI-ML-1-13	25–95	POLT-12C/1XI	250*
	70–150	POLT-12D/1XI-L12A			300
	70–150	POLT-12D/1XI-ML-2-13			300
	95–240	POLT-12D/1XI-ML-4-13	95–240	POLT-12D/1XI	250*
	120–240	POLT-12D/1XI-L12B			300
	185–300	POLT-12E/1XI-ML-5-13			300
	240–400	POLT-12E/1XI-ML-6-13***	240–500	POLT-12E/1XI	300
8,7/15	500–630	POLT-12F/1XI-ML-7-17***	500–800	POLT-12F/1XI	340*
			1000–1200	POLT-12G/1XI	340
	25–70	POLT-24C/1XI-ML-1-13	25–70	POLT-24C/1XI	340
	50–150	POLT-24D/1XI-L12A	70–240	POLT-24D/1XI	340
	70–150	POLT-24D/1XI-ML-2-13			340
	95–240	POLT-24D/1XI-ML-4-13			340
	120–240	POLT-24D/1XI-L12B			340
12/20	185–300	POLT-24E/1XI-ML-5-13	185–400	POLT-24E/1XI	340
	240–400	POLT-24E/1XI-ML-6-13***	400–800	POLT-24F/1XI	340
	500–630	POLT-24F/1XI-ML-7-17***	400–800	POLT-24F/1XI	440**
	35	POLT-42C/1XI-ML-1-13	35	POLT-42C/1XI	500
	50–120	POLT-42D/1XI-ML-2-13	50–120	POLT-42D/1XI	500
	150–300	POLT-42E/1XI-ML-5-13	150–300	POLT-42E/1XI	500
	400	POLT-42F/1XI-ML-6-13***	400–500	POLT-42F/1XI	500
18/30	500–630	POLT-42G/1XI-ML-7-17***	500–800	POLT-42G/1XI	560

* Długość L z końcówką śrubową 300 mm. ** Długość L z końcówką śrubową 340 mm.

*** Zestawy głowic z rozszerzeniem -21 zawierają końcówki śrubowe z otworem pod śrubę M20. Zestaw nie nadaje się do zastosowania z adapterami kątowymi RICS. W celu doboru głowicy do adaptera kąтового RICS patrz rozdział „Systemy przyłączania rozdzielnic gazowych”
Uwaga: Zestaw służy do wykonania 3 głowic jednobiegunowych. Dla zestawów głowic zawierających końcówki śrubowe z otworem pod śrubę M16 należy użyć rozszerzenia -17. Zestawy uziemiające do kabli z żyłą powrotną z taśm należy zamawiać oddzielnie.

Zestawy uziemiające do kabli z żyłą powrotną z taśm

Przekrój żyły roboczej (mm ²)	kabela na napięcie znamionowe U ₀ /U		Typ zestawu
	8,7/15 kV	12/20 kV	
Kable ze spojeną z powłoką warstwą Al, nieopancerzone	35–120	35–195	SMOE-62609
	95–300	70–240	SMOE-62589
		150–240	SMOE 63784

Kable z żyłą powrotną z taśm Cu, nieopancerzone

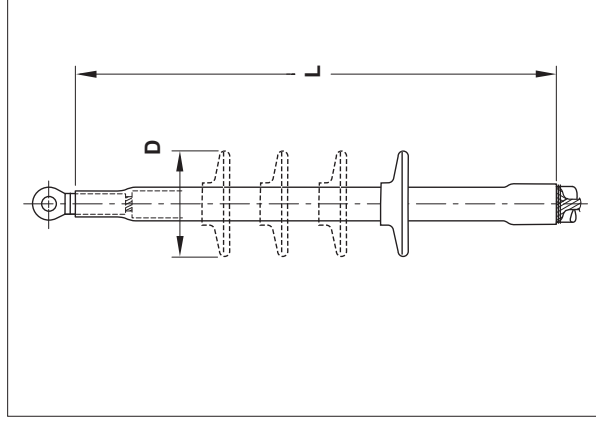
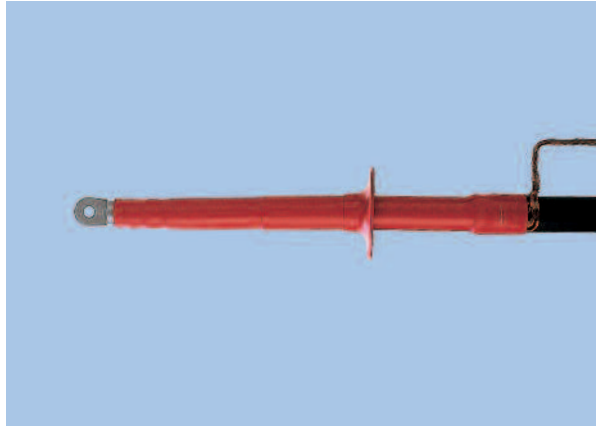
25–70			EAKT-1655
35–120	35–95	25–70	EAKT-1656
95–240	70–185	50–150	EAKT-1657
240–500	185–400	120–400	EAKT-1658
630–800	500–800	500–800	EAKT-1659

Kable z żyłą powrotną z taśm Cu i z pancerzem z drutów Al

70–240	70–185	70–150	SMOE-62822
--------	--------	--------	------------

Uwaga: Zestawy uziemiające należy zamawiać oddzielnie. Zestaw SMOE zawiera: 3 sprężyny, 3 przewody uziemiające i plecionkę miedzianą. Zestaw EAKT do kabli z żyłą powrotną z taśm Cu zawiera 3 sprężyny i 3 przewody uziemiające. Zestaw SMOE do kabli z pancerzem z drutów zawiera: pierścienie zaciskowe, przewód uziemiający i rurę osłonową.

Głowice zewnętrzne do kabli jednożyłowych o ekranowanej izolacji z tworzyw sztucznych, na napięcie 10, 15, 20 i 30 kV



Budowa głowicy

Budowa i montaż głowicy są takie same jak w przypadku głowic wewnętrznych. Na rurze izolacyjnej obkurczona jest dodatkowo odpowiednia ilość kłoszy izolacyjnych (patrz -tablice doboru). Zestawy uziemiające można zamawiać oddzielnie. Zestawy głowic z rozszerzeniem -13 lub -L12 zawierają końcówki śrubowe z urywanym iberem, z otworem pod śrubę M12; zestawy z rozszerzeniem -17 zawierają końcówki z otworem pod śrubę M16; zestawy z rozszerzeniem -21 zawierają końcówki z otworem pod śrubę M20.

Wymiary L, D – w tablicy poniżej

Napięcie znamionowe U ₀ /U (kV)	Zestawy z końcówkami śrubowymi		Zestawy bez końcówek		Wymiary (mm) L D	Liczba kłoszy
	Przekrój żyły (mm ²)	Typ głowicy	Przekrój żyły (mm ²)	Typ głowicy		
6/10	25–95	POLT-12C/1XO-ML-1-13	25–95	POLT-12C/1XO	250*	3 x 1
	50–150	POLT-12D/1XO-L12A			300	3 x 1
	70–150	POLT-12D/1XO-ML-2-13			300	3 x 1
	95–240	POLT-12D/1XO-ML-4-13	95–240	POLT-12D/1XO	250*	3 x 1
	120–240	POLT-12D/1XO-L12B			300	3 x 1
	240–400	POLT-12E/1XO-ML-6-13***	240–500	POLT-12E/1XO	300	3 x 1
8,7/15	500–630	POLT-12F/1XO-ML-7-17***	500–800	POLT-12F/1XO	340*	3 x 1
			1000–1200	POLT-12G/1XO	340	3 x 1
	25–70	POLT-24C/1XO-ML-1-13	25–70	POLT-24C/1XO	440	3 x 3
	50–150	POLT-24D/1XO-L12A			440	3 x 3
	70–150	POLT-24D/1XO-ML-2-13	70–240	POLT-24D/1XO	440	3 x 3
	95–240	POLT-24D/1XO-ML-4-13			440	3 x 3
12/20	120–240	POLT-24D/1XO-L12B			440	3 x 3
	185–400	POLT-24E/1XO-ML-6-13***	185–400	POLT-24E/1XO	440	3 x 3
	500–630	POLT-24F/1XO-ML-7-17***	400–800	POLT-24F/1XO	440	3 x 3
					500**	3 x 3
	35	POLT-42C/1XO-ML-1-13	35	POLT-42C/1XO	560	3 x 4
	50–120	POLT-42D/1XO-ML-2-13	50–120	POLT-42D/1XO	560	3 x 4
18/30	150–300	POLT-42E/1XO-ML-5-13	150–300	POLT-42E/1XO	560	3 x 4
	400	POLT-42F/1XO-ML-6-13***	400–500	POLT-42F/1XO	560	3 x 4
	500–630	POLT-42G/1XO-ML-7-17***	500–800	POLT-42G/1XO	560	3 x 4
					560	3 x 4

* Długość L z końcówką śrubową 300 mm. ** Długość L z końcówką śrubową 440 mm.

*** Zestawy głowic z rozszerzeniem -21 zawierają końcówki śrubowe z otworem pod śrubę M20.

Uwaga: Zestaw służy do wykonania 3 głowic jednobiegunowych. Dla zestawów głowic, zawierających końcówki śrubowe z otworem pod śrubę M16, należy użyć rozszerzenia -17. Zestawy uziemiające do kabli z żyłą powrotną z taśm należy zamawiać oddzielnie.

Zestawy uziemiające do kabli z żyłą powrotną z taśm

Przekrój żyły roboczej (mm ²)	8,7/15 kV	12/20 kV	18/30 kV	Typ zestawu
Kable ze spojona z powłoką warstwą Al, nieopancerzone	35–120	35–95		SMOE-62609
	95–300	70–240		SMOE-62589
			150–240	SMOE-63784
Kable z żyłą powrotną z taśm Cu, nieopancerzone	25–70			EAKT-1655
	35–120	35–95	25–70	EAKT-1656
	95–240	70–185	50–150	EAKT-1657
	240–500	185–400	120–400	EAKT-1658
	630–800	500–800	500–800	EAKT-1659
Kable z żyłą powrotną z taśm Cu i pancerzem z drutów Al	70–240	70–185		SMOE-62822

Uwaga: Zestawy uziemiające należy zamawiać oddzielnie. Zestaw SMOE zawiera: 3 sprężyny, 3 przewody uziemiające i plecionkę miedzianą. Zestaw EAKT do kabli z żyłą powrotną z taśm Cu zawiera 3 sprężyny i 3 przewody uziemiające. Zestaw SMOE do kabli z pancerzem z drutów zawiera: pierścienie zaciskowe, przewód uziemiający i rurę osłonową.