

## RSTI – Ekranowane głowice kątowe do rozdzielnic gazowych, wyposażonych w przepusty typu C<sub>1</sub> (630 A) i C<sub>2</sub> (1250 A) wg EN 50181. Napięcia: 10, 15, 20 i 30 kV

Ekranowane głowice kątowe Raychem służą do przyłączania 1-żyłowych kabli o izolacji z tworzyw sztucznych do izolatorów przepustowych typu C (wg EN 50181) w rozdzielnicach gazowych. Głowice produkowane są na napięcia  $U_m$  do 42 kV. Połączenie może być wykonane jako kątowe - również dla 2 lub 3 kabli równoległych w torze. Taka konfiguracja wymaga odpowiedniego mocowania kabli w celce. Konfiguracja podwójna lub potrójna może być stosowana do przepustów o obciążalności do 1250 A. Obciążenie każdego z RSTI-x8xx nie może przekroczyć 800 A. W przypadku połączeń równoległych RSTI-x8xx i RSTI-CC-x8xx, jak również w przypadku pojedynczego kabla zakończonego głowicą RSTI-x9xx, dopuszczalne obciążenie wynosi 1250 A.

Głowice wykonane są z modyfikowanego kauczuku silikonowego. Korpusy są osłonięte warstwą spojonej mieszanki przewodzącej, połączonej z uziemieniem. Głowice mogą być stosowane jako wewnętrzne i zewnętrzne. Próba napięciowa powłoki kabli może być wykonywana bez demontażu głowic.

Konstrukcja, materiały i zastosowanie śrubowej końcówki kablowej Raychem prowadzi do uniwersalności zastosowań jednego zestawu do wielu typów wymiarów kabli.

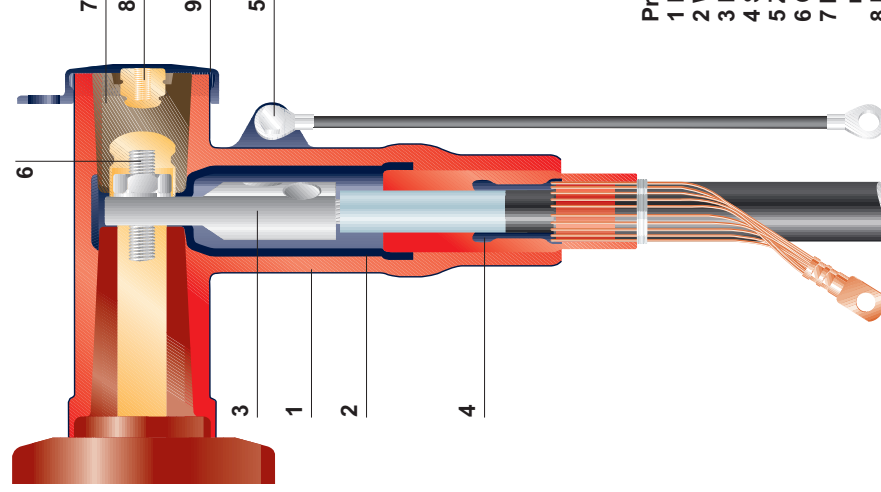
Gabaryty głowic zostały wybrane również pod kątem najmniejszej przestrzeni zajmowanej w celce rozdzielnic. Połączenie podwójne jest możliwe w standardowym rozwiązaniu większości spotykanych celok.

Głowica RSTI jest wyposażona w pojemnościowy dzielnik napięcia z wyprowadzeniem do wskaźnika. Zewnętrzna elektroda jest zabezpieczana osłoną przewodzącą.

### Ekranowane konektorowe ograniczniki przepięć RSTI-SA

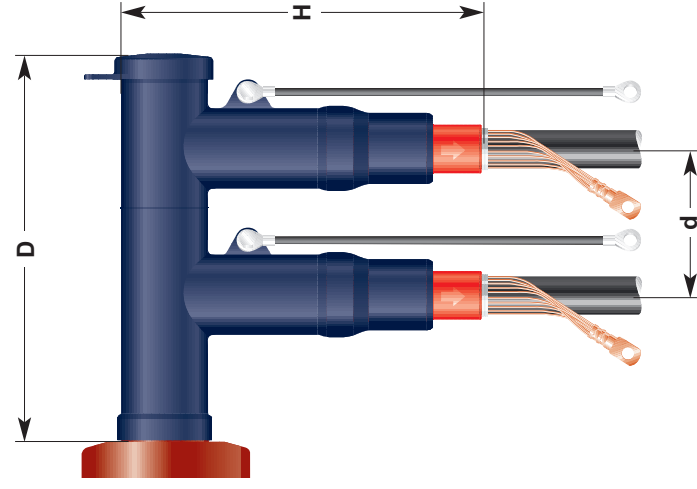
Ekranowane ograniczniki przepięć oferowane są w wersji do bezpośredniego montażu na przepuszcach typu C, wg EN50181 lub jako równoległe połączenie sprzegające do głowic podstawowych RSTI na napięcia  $U_m$  do 36 kV. Informacje szczegółowe na temat ograniczników przepięć dostępne na życzenie.

System ekranowanych głowic kątowych wraz z ogranicznikami przepięć przewyższają wymagania normy CENELEC HD 629.1-S2 jak również BS, VDE oraz innych międzynarodowych standardów.



### Przekrój głowicy RSTI-58:

- 1 Ekranowany korpus
- 2 Wewnętrzna warstwa przewodząca
- 3 Końcówka śrubowa
- 4 Stożek sterujący
- 5 Zacisk i przewód uziemiający
- 6 Gwintowany trzpień
- 7 Korek zamykający z dzielnikiem napięcia
- 8 Elektroda
- 9 Osłona przewodząca



### Montaż

Po zarobieniu kabla, stożek sterujący nasuwa się na izolację. Po zamontowaniu końcówki śrubowej na żyłę, instaluje się korpus głowicy. Nasunięcie głowicy na izolator przepustowy, mocowanie trzpieniem ucha końcówki kablowej na gnieździe izolatora oraz zamknięcie korkiem lub izolatorem powleającym kończą zasadniczą fazę montażu. Do nasuwania elementów stosowany jest smar montażowy.

### Montaż podwójny

Do montażu podwójnego wystarczy zamówić tylko głowicę konektorową typu T oraz głowicę sprzegającą.

### Wymiary montażowe D/d/H wynoszą:

- 285/101/299 dla głowic RSTI-58
- 295/101/339 dla głowic RSTI-68
- 315/120/411 dla głowic RSTI-x9

Podłączenie podwójne RSTI-58

## RSTI – Ekranowane głowice kątowe do rozdzielnic gazowych, wyposażonych w przepusty typu C<sub>1</sub> (630 A) i C<sub>2</sub> (1250 A) wg EN 50181. Napięcia: 10, 15, 20 i 30 kV

RSTI – Ekranowana głowica kąтова

Napięcie znam U <sub>0</sub> /U (kV)	Przekrój żył (mm <sup>2</sup> )	Głowica konektorowa T	Głowica sprzęgająca	Średnica na izolacji żył kabla (mm)
6/10	35– 95	RSTI-5851	RSTI-CC-5851	12,7 – 25,0
	95–240	RSTI-5853	RSTI-CC-5853	17,0 – 32,6
	185–300	RSTI-5855	RSTI-CC-5855	21,3 – 34,6
	400	RSTI-3951	RSTI-CC-3951	28,9 – 36,4
	500	RSTI-3952	RSTI-CC-3952	28,9 – 36,4
12/20	630	RSTI-3953	RSTI-CC-3953	34,0 – 45,4
	35– 70	RSTI-5851	RSTI-CC-5851	12,7 – 25,0
	95–240	RSTI-5854	RSTI-CC-5854	21,3 – 34,6
	185–300	RSTI-5855	RSTI-CC-5855	21,3 – 34,6
	400	RSTI-5951	RSTI-CC-5951	34,0 – 45,4
18/30	500	RSTI-5952	RSTI-CC-5952	34,0 – 45,4
	630	RSTI-5953	RSTI-CC-5953	39,1 – 59,0
	800	RSTI-5954	RSTI-CC-5954	39,1 – 59,0
	35– 95	RSTI-6851	RSTI-CC-6851	22,4 – 35,5
	95–150	RSTI-6852	RSTI-CC-6852	22,4 – 35,5

**Zestaw głowicy zawiera:** ekranowane korpusy, stożki sterujące, końcówki śrubowe (do żył Al i Cu), trzpienie gwintowane, elementy mocujące, korki zamykające, smary silikonowe i instrukcję montażu. Zestaw służy do wykonania trzech głowic jednobiegunowych.

**Zestawy uzimające do kabli z żyłą powrotną z taśm aluminiowych lub miedzianych**

**Przekrój żyły roboczej (mm<sup>2</sup>) kabli na napięcie napięcie znamionowe U<sub>0</sub>/U**

6/10 kV	8,7/15 kV	12/20 kV	Typ
35–120	35–120	35–120	SMOE-62871
95–400	70–300	50–240	SMOE-62872

**Uwaga:** Zestawy uzimające należy zamawiać oddzielnie. Zestaw SMOE zawiera: 3 sprężyny, 3 przewody uzimające i plecionkę miedzianą.

**Dodatkowy zestaw do nieopancerzonych kabli trójżyłowych o ekranowanej izolacji z tworzyw sztucznych**

Średnica na izolacji (mm)	Średnica kabla (mm)	Maks. długość* (mm)	Typ
13,7 - 25,0	46,0 - 67,0	600	RSTI-TRF01
17,6 - 35,6	50,0 - 90,0	600	RSTI-TRF02
25,6 - 43,0	85,0 - 140,0	600	RSTI-TRF03

\* Zestawy do wykonania głowic o dłuższych żyłach dostępne na życzenie.

**Uwaga:** Zestawy należy zamawiać oddzielnie.

**RSTI - akcesoria**

**Izolatory probiercze**

Izolacja kabli może być poddana próbie napięciowej, gdy głowica i kabel są przyłączone w rozdzielni.



Zestaw trzech izolatorów wyposażonych w redukcję gwintu M16 / M12

**RSTI-68TRA**

2 izolatory o długości 310 mm, 1 izolator o długości 460 mm.

**RSTI-68TR**

3 izolatory o długości 310 mm.

**RSTI-68TRL**

3 izolatory o długości 460 mm.

**Korek uzimający**

Żyłka robocza kabla może być uzimiona, gdy głowica i kabel są przyłączone w rozdzielni.



**RSTI-68EA25**

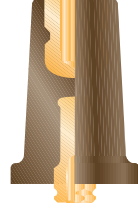
Zestaw 3 korków z elektrodą o kształcie kuli o średnicy 25 mm.

**RSTI-68EA20**

Zestaw 3 korków z elektrodą o kształcie kuli o średnicy 20 mm.

**Izolator zastępczy do głowicy końcowej**

Umożliwia uszczelnienie i zamknięcie głowicy RSTI w przypadku, gdy nie jest ona zainstalowana na przepuszczenie. Izolator zastępczy musi być zainstalowany przed doprowadzeniem napięcia do żyły roboczej (np. napięcia probierczego).



**RSTI-68TP**

Zestaw zawiera 3 sztuki

**Izolowana osłona**

Izolowana osłona do przepustów typu C zgodnych z EN 50181.

**RSTI-N66RC**

Zestaw zawiera 3 sztuki