

## Oświetleniowe złącza kablowe

**Przegląd ogólny. Tablica doboru** 110

### **Do wkładek bezpiecznikowych D 01 (E14):**

EKM-2045 112

EKM-2020 113

EKM-2050SK 114

EKM-2050SKFH 114

EKM-2051 115

### **Do wkładek bezpiecznikowych D II (E27):**

EKM-1271, -1272 116

EKM-1261 117

EKM-2072 118

EKM-1281 119

EKM-2035 120

### **Akcesoria i części zamienne**

Wkładki, wstawki, główki i gniazda  
bezpiecznikowe B-6770 121

Ostona krawędzi, pokrywy bezpieczników,  
zaczep adaptacyjny 122

## Złącza kablowe do instalacji oświetlenia zewnętrznego

### Do wkładek bezpiecznikowych D 01 (E14)



EKM-2020



EKM-2050SK



EKM-2051

### Do wkładek bezpiecznikowych D II (E27)



EKM-1271



EKM-1272



EKM-2072



EKM-2035

### Do montażu we wnękach słupów i w przestrzeniach zewnętrznych



EKM-2045



EKM-2050SKFH



EKM-1261



EKM-1281

# Złącza kablowe do instalacji oświetlenia zewnętrznego

## Przeznaczenie

Złącza przeznaczone są do połączenia kabli zasilających z przewodami opraw w słupach oświetleniowych lub w przestrzeniach zewnętrznych. Odpowiedni stopień ochrony (IP) i podwójna izolacja (II klasa ochronności) zapewnia bezpieczeństwo obsługi.

Złącze jest podzielone funkcjonalnie na 3 strefy:

1. Strefa przyłączenia kabla zasilającego
2. Strefa bezpieczników lub szyn DIN
3. Strefa przyłączenia przewodów opraw

Zaciski typu płaszczowego lub ślizgowego ułatwiają montaż żył kabli o większych przekrojach i małej giętkości. Strefa bezpieczników może zawierać od 1 do 3 gniazd bezpiecznikowych i jest odseparowana od innych części złącza. Zamiast gniazd może być zamontowana szyna DIN do mocowania przekaźników nadprądowych, zegarów lub innych urządzeń sterujących.

Strefa przyłączenia opraw składa się z zacisków wtykowych lub śrubowych oraz dławic, uszczelniających wprowadzenie przewodów opraw.

## Technologia

Obudowy produkowane są z uniepalnionych i odpornych na uderzenia termoplastów. Części metalowe wykonane są ze stali nierdzewnej lub stopów miedzi z powłokami antykorozyjnymi. Gniazda bezpiecznikowe: ceramiczne lub z tworzyw wzmacnianych włóknem szklanym. Zależnie od typu, złącza mają stopień ochrony od IP 43 do IP 55. Złącza z IP 54 mogą być montowane na fasadach budynków. Wszystkie złącza wykonywane są w II klasie ochronności. W wersji standardowej złącza są przeznaczone do montażu we wnękach słupów oświetleniowych, mających wymiary drzwiczek zgodnie z EN 40-2 (Słupy oświetleniowe – wymiary i odchyłki) i mocowanych w systemie zgodnym z DIN 49778 (Słupy oświetleniowe: uchwyty ślizgowe do montażu podzespołów). Do innych systemów proponujemy opcje montażowe.

## Badania

Złącza są projektowane i produkowane zgodnie z odpowiednimi normami IEC i DIN-VDE, a w szczególności: IEC-60439 (Rozdzielnice i sterownice niskonapięciowe. Część 1), VDE 0660-505 (Zestawy rozdzielnic i sterownic niskonapięciowych, DIN 43628 (Skrzynki bezpiecznikowe do zabezpieczeń kabli). Certyfikaty i badania przekazujemy na życzenie.

## Przegląd ogólny

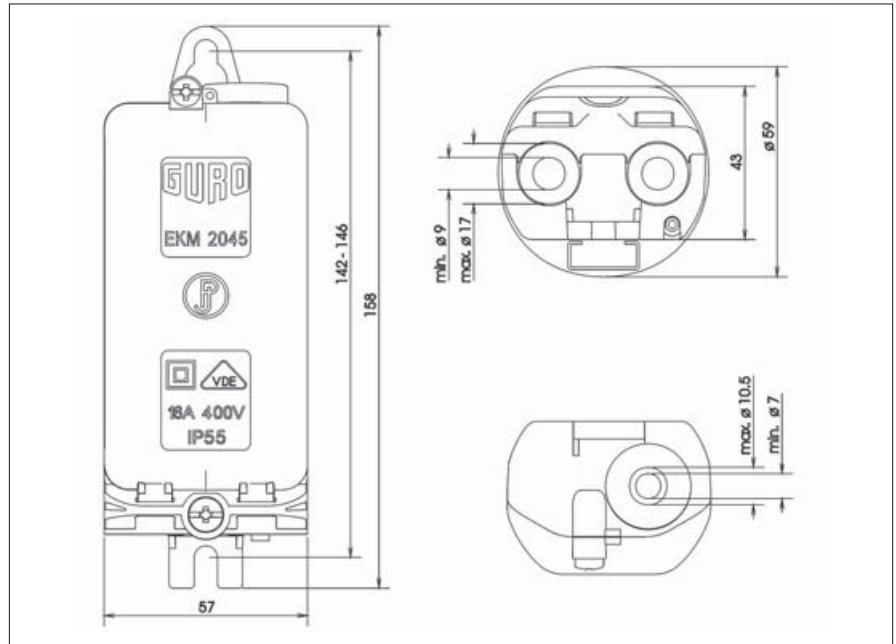
Typ	Kryteria doboru	Kable zasilające (liczba i przekrój żył – mm <sup>2</sup> )			Gniazdo bezpiecznikowe	Zaciski	Stopień ochrony	Wymiary słupa (mm)	
		jeden	dwa	trzy				Drzwiczki	Średnica wewn.
EKM-2045	A B C	5x1,5-4	5x1,5-4	–	1xE14	blokowe	IP 55	58x150	59
EKM-2020	D E	5x2,5-16	5x2,5-16	5x2,5-10	2xE14	płaszczowe	IP 44	70x240	84
EKM-2050	FGC	5x2,5-25	5x2,5-25	5x2,5-16	2/3xE14 / szyna DIN	ślizgowe	IP 54	85x270	90
EKM-2051	F C H	5x2,5-25	5x2,5-25	5x2,5-16	2/3/4xE14 / szyna DIN	ślizgowe	IP 54	85x350	100
EKM-1271	F E	4/5x6-16	4/5x6-16	–	1xE27	płaszczowe	IP 43	80x210	90
EKM-1272	F G	4x6-25	4x6-25	–	2xE27	płaszczowe	IP 43	80x260	90
EKM-1261	E C	4x6-16	4x6-16 5x10	– 5x10	1/2xE27 / szyna DIN	płaszczowe	IP 54	80x250	100
EKM-2072	F J	5x4-16, 5x25-35	5x4-16, 5x16-35	–	1/2xE27	płaszczowe	IP 43	80x280	90
EKM-1281	J C	5x25 4x35 5x25	5x16-25, 4x16-35 5x16	– 5x16	1/2xE27 / szyna DIN	płaszczowe	IP 54	100x300	120
EKM-2035	K J	4x4-50	4x4-50	4x4-35	1/2xE27 / szyna DIN	ślizgowe	IP 43	90x300	110

A – słupy o bardzo małych średnicach, B – kable o bardzo małych średnicach, C – do montażu w przestrzeniach zewnętrznych, D – słupy o małych średnicach, E – kable o małych średnicach, F – słupy o przeciętnych średnicach, G – kable o przeciętnych średnicach, H – do aparatury modułowej, J – kable o dużych średnicach, K – słupy o dużych średnicach.

Inne typy złącz dostępne są na życzenie. Wkładki bezpiecznikowe i wyposażenie dodatkowe – strona 121.

## EKM-2045 – Oświetleniowe złącze kablowe

Do montażu we wnękach słupów o średnicach  $\geq 59$  mm lub w przestrzeniach zewnętrznych  
Wkładki bezpiecznikowe: D01, Kable zasilające  $\leq 4$  mm<sup>2</sup>



### Zastosowanie

Złącze służy do połączenia kabli zasilających z przewodami oprawy oświetleniowej, zabezpieczanymi bezpiecznikami.

### Kryteria doboru

- Do wnęk słupowych lub przestrzeni zewnętrznych  
Średnica wnęki:  $\geq 59$  mm  
Wymiary drzwiczek:  $\geq 58 \times 150$  mm
- 5 zacisków blokowych umożliwia podłączenie 2 kabli 1,5–4 mm<sup>2</sup>
- Gniazdo do wkładki D01 – 4 A

### Właściwości

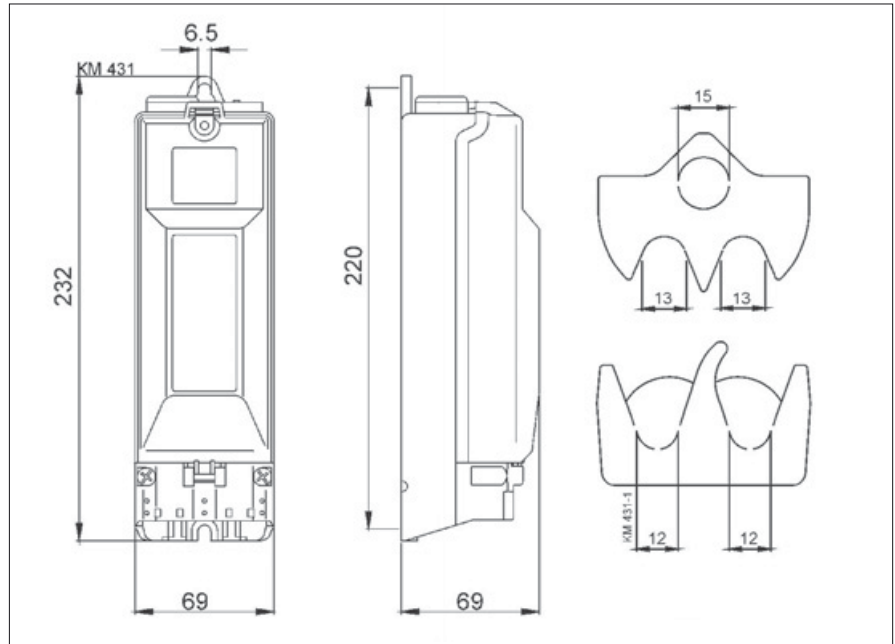
- Zgodność z IEC-60439-1, DIN VDE 0660-505 i DIN 43628
- Obudowa o dużej udarności
- Wszystkie elementy metalowe z powłokami antykorozyjnymi
- Pokrywa barwy szarej
- Specjalne gniazdo bezpiecznikowe
- Połączenie fabryczne z L1
- Stopień ochrony: IP 55
- Klasa ochronności: II
- Uszczelniony gąbką przepust kabli zasilających:  
Ø 9–17 mm (2 kable)  
Przewód dla jednego przewodu oprawy:  
Ø 7–10,5 mm (3 x 1,5 mm<sup>2</sup> – 3 x 2,5 mm<sup>2</sup>)

Gniazdo bezpiecznikowe	Liczba i przekrój żył kabli zasilających (mm <sup>2</sup> )		Typ złącza
	1 lub 2 kable	3 kable	
1 x D 01 – 4A	5 x 1,5–4	–	EKM-2045-1D1

**Uwaga:** Wkładka w komplecie. Akcesoria i elementy zamienne – str. 121 i 122.

## EKM-2020 – Oświetleniowe złącze kablowe

Do montażu we wnękach słupów o średnicach  $\geq 84$  mm  
Wkładki bezpiecznikowe: D01 (E14), Kable zasilające  $\leq 16$  mm<sup>2</sup>



### Zastosowanie

Złącze służy do połączenia kabli zasilających z przewodami oprawy oświetleniowej zabezpieczanymi bezpiecznikami.

### Kryteria doboru

- Do wnęk słupowych  
Średnica wnęki:  $\geq 84$  mm  
Wymiary drzwiczek:  $\geq 70 \times 240$  mm
- 5 zacisków płaszczowych umożliwia podłączenie:
 

2 kabli	2,5–16 mm <sup>2</sup> lub
3 kabli	2,5–10 mm <sup>2</sup>
- Gniazda E14 do wkładki D 01, maksimum 16 A

### Właściwości

- Zgodność z IEC-60439-1, DIN VDE 0660-505i DIN 43628
- Obudowa o dużej udarności
- Wszystkie elementy metalowe z powłokami antykorozyjnymi
- Przezroczysta pokrywa
- Główki w komplecie
- Połączenia fabryczne: N, L1, L2, L3, PE(N)
- Stopień ochrony: IP 44
- Klasa ochronności: II
- Uszczelniony gąbką przepust kabli zasilających
  - Ø 10–25 mm (2 kable)
  - Ø 10–23 mm (3 kable)
- Dwa przepusty z uszczelkami do przewodów opraw
  - Ø 8–14 mm (3 x 1,5 mm<sup>2</sup> – 5 x 2,5 mm<sup>2</sup>)
- Przewody opraw można również wyprowadzać przepustem kabli zasilających (maks. dwa przewody Ø 11,5 mm)

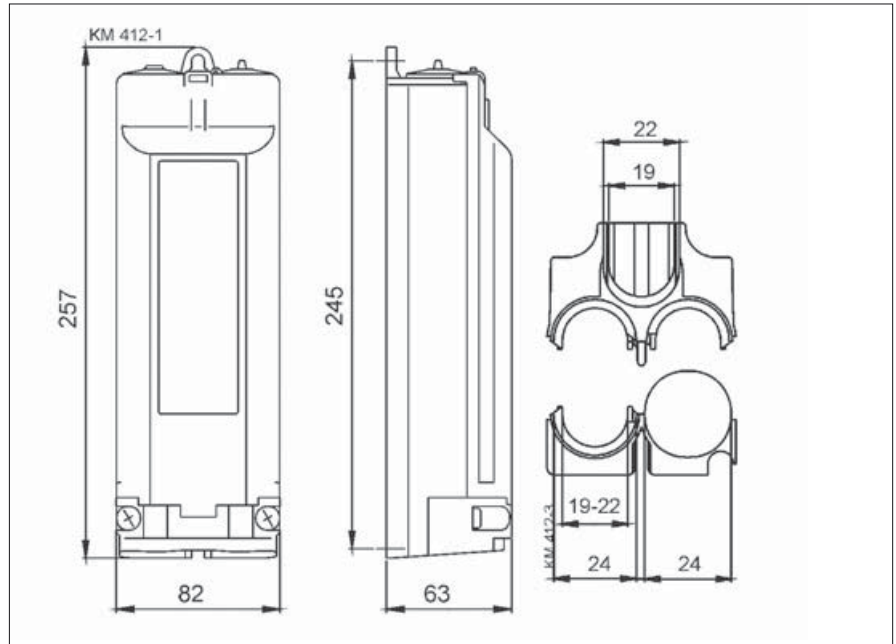
Gniazda bezpiecznikowe	Liczba i przekrój żył kabli zasilających (mm <sup>2</sup> )		Typ złącza
	1 lub 2 kable	3 kable	
2 x D 01 (E14)	5 x 2,5–16	5 x 2,5–10	EKM-2020-2D1

**Uwaga:** Wkładki bezpiecznikowe należy zamawiać oddzielnie. Akcesoria i elementy zamienne – str. 121 i 122.



## EKM 2050 – Oświetleniowe złącze kablowe

Do montażu we wnękach słupów o średnicach  $\geq 90$  mm lub w przestrzeniach zewnętrznych  
Wkładki bezpiecznikowe: D 01 (E14), Kable zasilające  $\leq 25$  mm<sup>2</sup>



### Zastosowanie

Złącze służy do połączenia kabli zasilających z przewodami oprawy oświetleniowej zabezpieczanymi bezpiecznikami. Może być montowane we wnękach słupów oświetleniowych (SK) lub w przestrzeniach zewnętrznych (SKF, SKFH).

### Kryteria doboru

- SK – do wnęk słupów  
Średnica wnęki:  $\geq 90$  mm  
Wymiary drzwiczek:  $\geq 85 \times 270$  mm
- SKF, SKFH – do montażu we wnękach słupów lub w przestrzeniach zewnętrznych
- 5 zacisków ślizgowych umożliwia podłączenie:  
2 kabli 2,5–25 mm<sup>2</sup> lub  
3 kabli 2,5–16 mm<sup>2</sup>
- Typy SK, SKF, SKFH: Gniazda E14 do wkładki D 01, maksimum 16 A, lub jedna szyna DIN
- Złącza z szyną DIN: do montażu aparatów modułowych. Maksimum 3 moduły o szerokości do 18 mm i wysokości do 64 mm. Wysokość złącza: 82 mm

### Właściwości

- Zgodność z IEC-60439-1, DIN VDE 0660-505 i DIN 43628
- Obudowa o dużej udarności
- Wszystkie elementy metalowe z powłokami antykorozyjnymi
- Pokrywa przezroczysta (SK) lub barwy szarej (SKF, SKFH)
- Gniazda bezpiecznikowe z główkami komplecie
- Połączenia fabryczne: N, L1, L2, L3, PE(N)
- Stopień ochrony: IP 54
- Klasa ochronności: II
- Uszczelniony gąbką przepust kabli zasilających:  
 $\varnothing 19-24$  mm (2 kabie),  
 $\varnothing 19-22$  mm (3 kabie)
- SK, SKF – dwa przepusty z uszczelkami do przewodów opraw:  
 $\varnothing 8-14$  mm (3 x 1,5 mm<sup>2</sup>–5 x 2,5 mm<sup>2</sup>)
- SKFH – dwie dławice do przewodów opraw:  
 $\varnothing 8-14$  mm (3 x 1,5 mm<sup>2</sup>–5 x 2,5 mm<sup>2</sup>)
- Przewody opraw można również wyprowadzić przepustem kabli zasilających (maks. dwa przewody  $\varnothing 11,5$  mm)

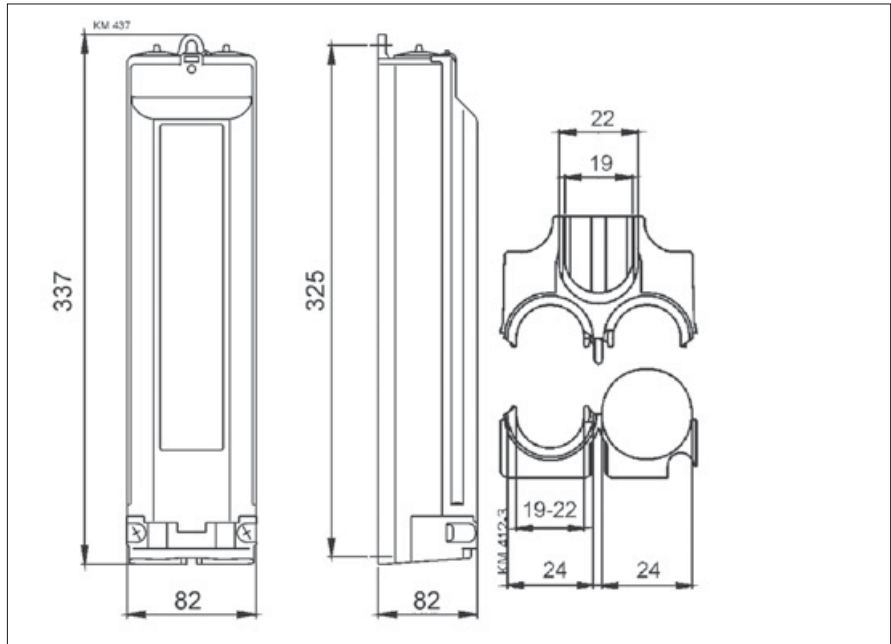
Gniazda bezpiecznikowe	Liczba i przekrój żył kabli zasilających (mm <sup>2</sup> )		Typ złącza
	1 lub 2 kabie	3 kabie	
<b>SK – do montażu we wnękach słupowych</b>			
2 x D01 (E 14)	5 x 2,5–25	5 x 2,5–16	EKM-2050SK-2D1U
3 x D01 (E 14)	5 x 2,5–25	5 x 2,5–16	EKM-2050SK-3D1U
<b>SKF – do montażu we wnękach słupowych lub w przestrzeniach zewnętrznych</b>			
brak, szyna DIN*	5 x 2,5–25	5 x 2,5–16	EKM-2050SKF-0D0-1R
<b>SKFH – do montażu we wnękach słupowych lub w dostępnych przestrzeniach zewnętrznych</b>			
2 x D01 (E 14)	5 x 2,5–25	5 x 2,5–16	EKM-2050SKFH-2D1U
3 x D01 (E 14)	5 x 2,5–25	5 x 2,5–16	EKM-2050SKFH-3D1U
brak, szyna DIN*	5 x 2,5–25	5 x 2,5–16	EKM-2050SKFH-0D0-1R

**Uwaga:** Wkładki bezpiecznikowe należy zamawiać oddzielnie. Akcesoria i elementy zamienne – str. 121 i 122.

\* Wyłącznie zaciski i szyna DIN.

## EKM 2051 – Oświetleniowe złącze kablowe

Do montażu we wnękach słupów o średnicach  $\geq 100$  mm,  
Do wyposażenia specjalnego, Kable zasilające  $\leq 25$  mm<sup>2</sup>



### Zastosowanie

Złącze służy do połączenia kabli zasilających z przewodami oprawy oświetleniowej. Aparatura modułowa (wyłączniki różnicowe, zegary itp.) mogą być montowane na szynach DIN.

### Kryteria doboru

- Do wnęk słupowych  
Średnica wnęki:  $\geq 100$  mm  
Wymiary drzwiczek:  $\geq 85 \times 350$  mm
- 5 zacisków ślizgowych umożliwia podłączenie:
 

2 kabli	2,5–25 mm <sup>2</sup> lub
3 kabli	2,5–16 mm <sup>2</sup>
- Opcjonalnie: gniazda do wkładek D01, maksimum 16 A
- Opcjonalnie: aparaty modułowe, zainstalowane na szynie DIN. Maksimum 3 moduły o szerokości do 18 mm i wysokości do 69,5 mm.

### Właściwości

- Zgodność z IEC-60439-1, DIN VDE 0660-505 i DIN 43628
- Obudowa o dużej udarności
- Wszystkie elementy metalowez powłokami antykorozyjnymi
- Pokrywa przezroczysta (SK) lub barwy szarej (SKF, SKFH)
- Stopień ochrony: IP 54
- Klasa ochronności: II
- Uszczelniony gąbką przepust kabli zasilających:
  - $\varnothing 19-24$  mm (2 kabie),
  - $\varnothing 19-22$  mm (3 kabie)
- SK, SKF – dwa przepusty z uszczelnkami do przewodów opraw:
  - $\varnothing 8-14$  mm (3 x 1,5 mm<sup>2</sup> – 5 x 2,5 mm<sup>2</sup>)
- SKFH – dwie dławice do przewodów opraw:  $\varnothing 8-14$  mm (3 x 1,5 mm<sup>2</sup> – 5 x 2,5 mm<sup>2</sup>)
- Przewody opraw można również wyprowadzać przepustem kabli zasilających (maks. dwa przewody  $\varnothing 11,5$  mm)

Gniazda bezpiecznikowe	Liczba i przekrój kabli zasilających (mm <sup>2</sup> )		Typ złącza
	1 i 2 kabie	3 kabie	
<b>SK – do montażu we wnękach słupowych</b>			
2 x D01 (E14), szyna DIN*	5 x 2,5–25	5 x 2,5–16	EKM-2051SK-2D1S-1R
brak, szyna DIN**	5 x 2,5–25	5 x 2,5–16	EKM-2051SK-0D0-2R
<b>SKFH – do montażu we wnękach słupowych lub w dostępnych przestrzeniach zewnętrznych</b>			
3 x D01 (E14)*	5 x 2,5–25	5 x 2,5–16	EKM-2051SKFH-3D1U-1R
4 x D01 (E14)	5 x 2,5–25	5 x 2,5–16	EKM-2051SKFH-4D1U
brak, szyna DIN**	5 x 2,5–25	5 x 2,5–16	EKM-2051SKFH-0D0-2R

**Uwaga:** Wkładki bezpiecznikowe należy zamawiać oddzielnie. Akcesoria i elementy zamienne – str. 121 i 122.

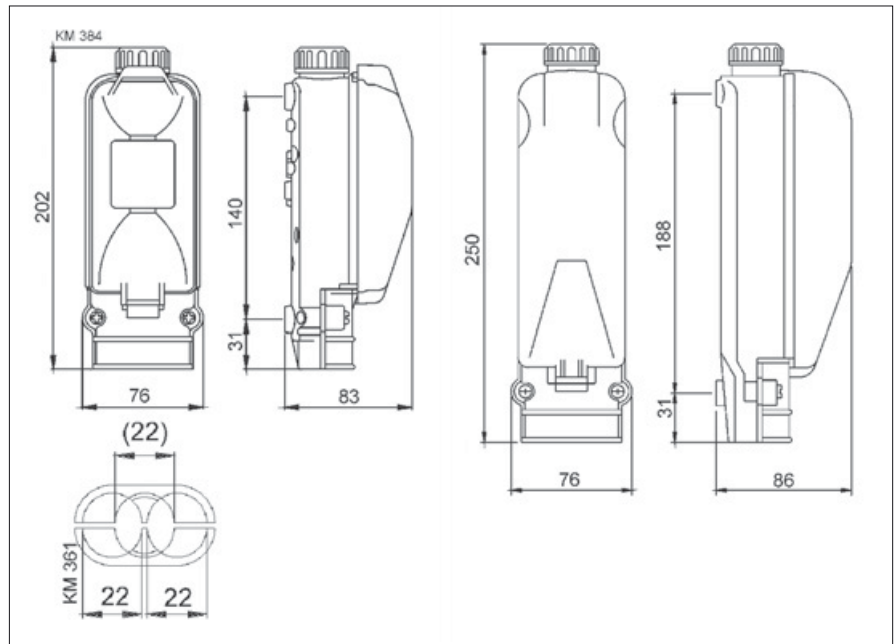
\* Zaciski, dwie podstawy bezpiecznikowe i jedna szyna DIN.

\*\* Zaciski i dwie szyny DIN.



## EKM 1271, EKM 1272 – Oświetleniowe złącza kablowe

Średnica wnęki słupa  $\geq 90$  mm, Wkładki bezpiecznikowe: D II (E27), Kable zasilające  $\leq 25$  mm<sup>2</sup>



### Zastosowanie

Złącze służy do połączenia kabli zasilających z przewodami oprawy oświetleniowej zabezpieczanymi bezpiecznikami.

### Kryteria doboru

- Do wnęk słupowych  
Średnica wnęki:  $\geq 90$  mm  
Wymiary drzwiczek:  
EKM-1271  $\geq 80 \times 210$  mm  
EKM-1272  $\geq 80 \times 260$  mm
- 4–5 zacisków płaszczowych umożliwia podłączenie 2 kabli  
EKM-1271/1272 6–16 mm<sup>2</sup> lub  
EKM-1272 10–25 mm<sup>2</sup>
- Gniazda E27 do wkładki D II, maksimum 25 A

### Właściwości

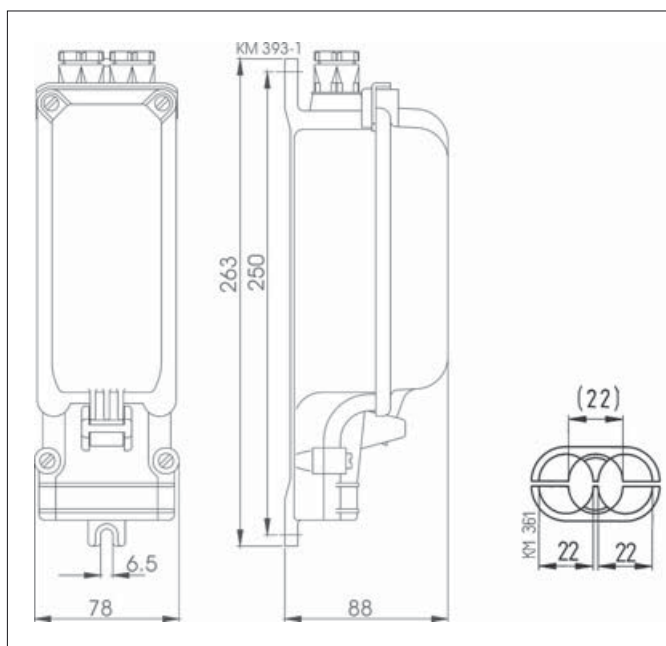
- Zgodność z IEC-60439-1
- Obudowa o dużej udarowości
- Wszystkie elementy metalowe powłokami antykorozyjnymi
- Przezroczysta pokrywa bezpieczników
- Stopień ochrony: IP 43
- Klasa ochronności: II
- Przepust kabli zasilających: maks.  $\varnothing 22$  mm (2 kable)
- Dławica do przewodu oprawy:  $\varnothing 8$ –14 mm (3 x 1,5 mm<sup>2</sup> – 5 x 2,5 mm<sup>2</sup>)

Gniazda bezpiecznikowe	Liczba i przekrój żył kabli zasilających (mm <sup>2</sup> )		Typ złącza
	1 lub 2 kable	3 kable	
1 x DII (E 27)	4 x 6–16	–	EKM-1271-1D2-4-16
1 x DII (E 27)	5 x 6–16	–	EKM-1271-1D2-5-16
2 x DII (E 27)	4 x 6–16	–	EKM-1272-2D2-4-16
2 x DII (E 27)	4 x 10–25	–	EKM-1272-2D2-4-25

**Uwaga:** Wkładki, wstawki, główki należy zamawiać oddzielnie. Akcesoria i elementy zamienne – str. 121 i 122.

## EKM 1261 – Oświetleniowe złącze kablowe

Do montażu we wnękach słupów o średnicach  $\geq 100$  mm lub w przestrzeniach zewnętrznych  
Wkładki bezpiecznikowe: D II (E27), Kable zasilające  $\leq 16$  mm<sup>2</sup>



### Zastosowanie

Złącze służy do połączenia kabli zasilających z przewodami oprawy oświetleniowej zabezpieczanymi bezpiecznikami.

### Kryteria doboru

- Do wnęk słupowych lub przestrzeni zewnętrznych  
Średnica wnęki:  $\geq 100$  mm  
Wymiary drzwiczek:  $\geq 80 \times 250$  mm
- 4–5 zacisków płaszczykowych umożliwia podłączenie 2 kabli 6–16 mm<sup>2</sup>
- Gniazdo E27 do wkładki DII, maksimum 25 A

### Właściwości

- Zgodność z IEC-60439-1
- Obudowa o dużej udarowości
- Wszystkie elementy metalowe powłokami antykorozyjnymi
- Przejroczysta pokrywa bezpieczników
- Stopień ochrony: IP 54
- Klasa ochronności: II
- Przepust kabli zasilających:  
maks.  $\varnothing 22$  mm (2 – 3 kable)  
maks.  $\varnothing 25$  mm (2 kable) – bez wkładki
- Dwie dławice (w przypadku typu 2D2) do przewodów opraw  
 $\varnothing 8$ –14 mm (3 x 1,5 mm<sup>2</sup> – 5 x 2,5 mm<sup>2</sup>)

Gniazda bezpiecznikowe	Liczba i przekrój żył kabli zasilających (mm <sup>2</sup> )		Typ złącza
	1 lub 2 kable	3 kable	
1 x DII (E27)	4 x 6–16	–	EKM-1261-1D2-4-16
1 x DII (E27)	5 x 6–16	–	EKM-1261-1D2-5-16
2 x DII (E27)	4 x 6–16	–	EKM-1261-2D2-4-16
2 x DII (E27)	5 x 6–16	–	EKM-1261-2D2-5-16
2 x DII (E27)	5 x 10**	5 x 10	EKM-1261-2D2-5-10
brak, szyna DIN *	5 x 6–16	–	EKM-1261-0D0-5-16-1R

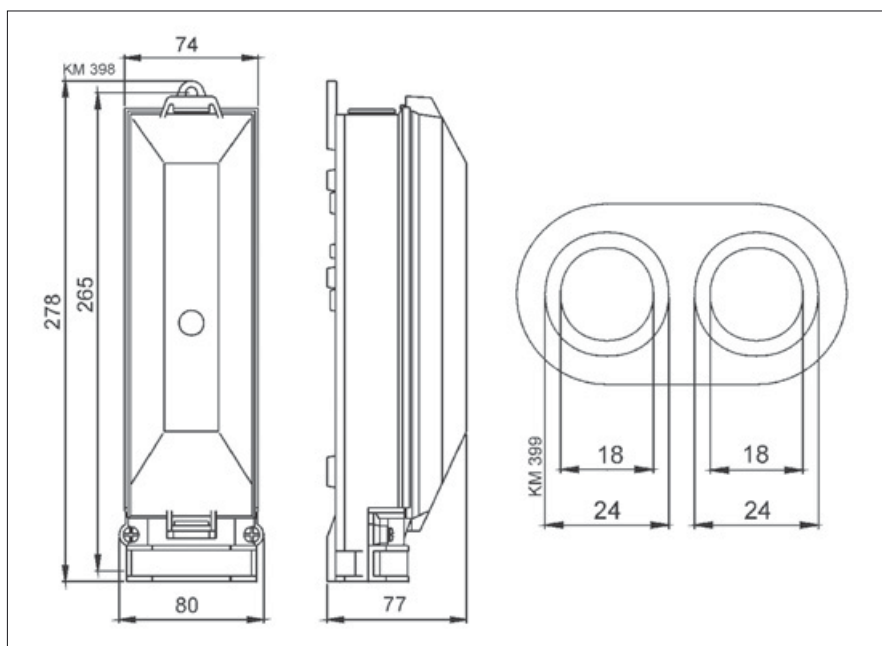
\* Wyłącznie zaciski i szyna DIN do maksimum 3 aparatów modułowych.

\*\* Wyłącznie dla 2 kabli.

**Uwaga:** Wkładki, wstawki, główki należy zamawiać oddzielnie. Akcesoria i elementy zamienne – str. 121 i 122.  
Złącza bez gniazd bezpiecznikowych są dostępne na życzenie.

## EKM 2072 – Oświetleniowe złącze kablowe

Do montażu we wnękach słupów o średnicach  $\geq 90$  mm, Wkładki bezpiecznikowe: D II (E27), Kable zasilające  $\leq 35$  mm<sup>2</sup>



### Zastosowanie

Złącze służy do połączenia kabli zasilających z przewodami oprawy oświetleniowej zabezpieczanymi bezpiecznikami.

### Kryteria doboru

- Do wnęk słupowych  
Średnica wnęki:  $\geq 90$  mm  
Wymiary drzwiczek:  $\geq 80 \times 280$  mm
- 4–5 zacisków płaskowych umożliwia podłączenie  
2 kabli 4–16 mm<sup>2</sup> lub  
2 kabli 16–35 mm<sup>2</sup>
- Gniazda E27 do wkładki DII, maksimum 25 A

### Właściwości

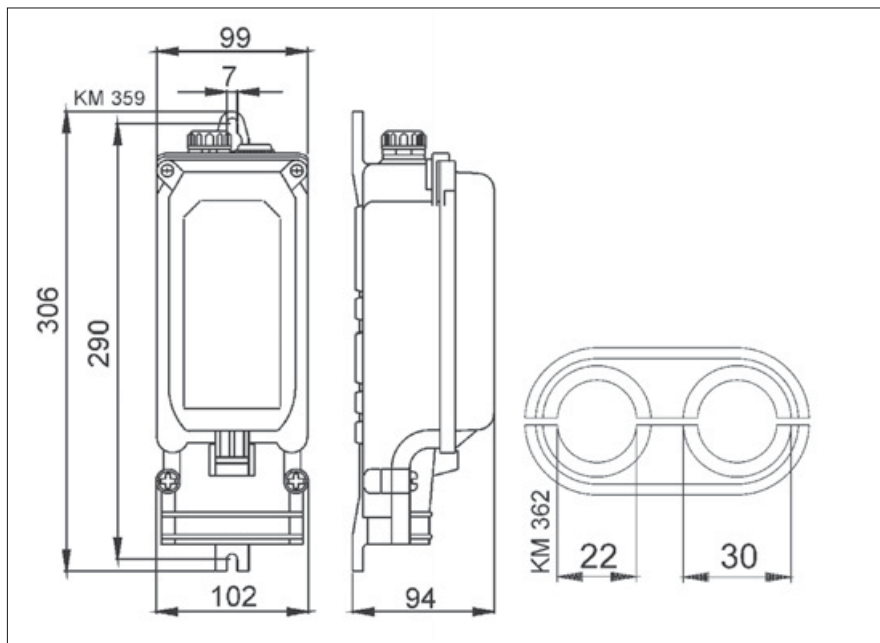
- Zgodność z IEC-60439-1
- Obudowa o dużej udarowości
- Wszystkie elementy metalowez powłokami antykorozyjnymi
- Przezroczysta pokrywa bezpieczników
- Stopień ochrony: IP 43
- Klasa ochronności: II
- Uszczelniony przepust kabli:  
Ø 19–29 mm – kable zasilające  
Ø 8–14 mm – przewody opraw  
(2 przepusty do dwóch przewodów: 3 x 1,5 mm<sup>2</sup> – 5 x 2,5 mm<sup>2</sup>)

Gniazda bezpiecznikowe	Liczba i przekrój żył kabli zasilających (mm <sup>2</sup> )			Typ złącza
	1 kabel	2 kable	3 kable	
1 x D II (E 27)	5 x 4–16	5 x 4–16	–	EKM-2072-1D2-5-16
2 x D II (E 27)	5 x 4–16	5 x 4–16	–	EKM-2072-2D2-5-16
1 x D II (E 27)	4 x 25–35	4 x 16–35	–	EKM-2072-1D2-4-35
2 x D II (E 27)	4 x 25–35	4 x 16–35	–	EKM-2072-2D2-4-35
1 x D II (E 27)	5 x 25–35	5 x 16–35	–	EKM-2072-1D2-5-35
2 x D II (E 27)	5 x 25–35	5 x 16–35	–	EKM-2072-2D2-5-35

**Uwaga:** Wkładki, wstawki, główki należy zamawiać oddzielnie. Akcesoria i elementy zamienne – str. 121 i 122.

## EKM 1281 – Oświetleniowe złącze kablowe

Do montażu we wnękach słupów o średnicach  $\geq 120$  mm lub w przestrzeniach zewnętrznych  
Wkładki bezpiecznikowe: D II (E27), Kable zasilające  $\leq 35$  mm<sup>2</sup>



### Zastosowanie

Złącze służy do połączenia kabli zasilających z przewodami oprawy oświetleniowej zabezpieczanymi bezpiecznikami.

### Kryteria doboru

- Do wnęk słupowych lub przestrzeni zewnętrznych  
Średnica wnęki:  $\geq 120$  mm  
Wymiary drzwiczek:  $\geq 100 \times 300$  mm
- 4–5 zacisków płaszczowych umożliwia podłączenie  
2 kabli 16–25 mm<sup>2</sup> lub  
2 kabli 16–35 mm<sup>2</sup>
- Gniazda E27 do wkładki DII, maksimum 25 A

### Właściwości

- Zgodność z IEC-60439-1
- Obudowa o dużej udarowości
- Wszystkie elementy metalowez powłokami antykorozyjnymi
- Stopień ochrony: IP 54
- Klasa ochronności: II
- Przepust kabli zasilających:  
 $\varnothing 22$ –30 mm (2 kable)
- Dwie dławice do przewodów opraw:  
 $\varnothing 8$ –14 mm (3 x 1,5 mm<sup>2</sup>–5 x 2,5 mm<sup>2</sup>)

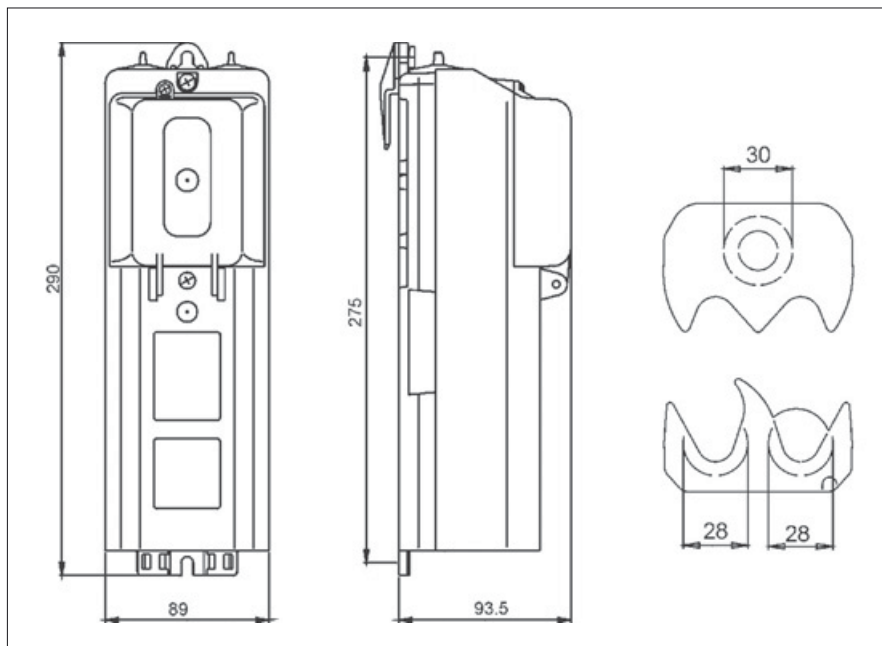
Gniazda bezpiecznikowe	Liczba i przekrój żył kabli zasilających (mm <sup>2</sup> )			Typ złącza
	1 kabel	2 kable	3 kable	
1 x DII (E 27)	5 x 25	5 x 16–25	–	EKM-1281-1D2-5-25
2 x DII (E 27)	4 x 25	4 x 16–25	–	EKM-1281-2D2-4-25
2 x DII (E 27)	4 x 35	4 x 16–35	–	EKM-1281-2D2-4-35
2 x DII (E 27)	5 x 25	5 x 16	5 x 16	EKM-1281-2D2-5-16
2 x DII (E 27)	5 x 25	5 x 16–25	–	EKM-1281-2D2-5-25
brak, szyna DIN*	4 x 35	4 x 16–25	–	EKM-1281-0D0-4-25-1R

\* Wyłącznie zaciski i szyna DIN dla maksimum 3 aparatów modułowych.

**Uwaga:** Wkładki, wstawki, główki należy zamawiać oddzielnie. Akcesoria i elementy zamienne – str. 121 i 122.  
Złącza bez gniazd bezpiecznikowych są dostępne na życzenie.

## EKM 2035 – Oświetleniowe złącze kablowe

Do montażu we wnękach słupów o średnicach  $\geq 110$  mm, Wkładki bezpiecznikowe: D II (E27), Kable zasilające  $\leq 50$  mm<sup>2</sup>



### Zastosowanie

Złącze służy do połączenia kabli zasilających z przewodami oprawy oświetleniowej zabezpieczanymi bezpiecznikami.

Aparatura modułowa (wyłączniki różnicowe, zegary itp.) mogą być montowane na szynach DIN.

### Kryteria doboru

- Do wnęk słupowych  
Średnica wnęki:  $\geq 110$  mm  
Wymiary drzwiczek:  $\geq 90 \times 300$  mm
- 4 zaciski ślizgowe umożliwiają podłączenie  
2 kabli 4–50 mm<sup>2</sup> lub  
3 kabli 4–35 mm<sup>2</sup>
- Opcjonalnie: gniazdo E27 do wkładki D II, maksymalnie 25 A
- Opcjonalnie: aparaty modułowe, zainstalowane na szynie DIN. Maksimum 3 moduły o szerokości do 18 mm i wysokości do 75 mm.

### Właściwości

- Zgodność z IEC-60439-1
- Obudowa o dużej udarowości
- Wszystkie elementy metalowez powłokami antykorozyjnymi
- Przezroczysta pokrywa bezpieczników
- Stopień ochrony: IP 43
- Klasa ochronności: II
- Uszczelniony gąbką przepust kabli zasilających:  
 $\varnothing 16$ –35 mm
- Dwa przepusty z uszczelkami do przewodów opraw:  
 $\varnothing 8$ –14 mm (3 x 1,5 mm<sup>2</sup>–5 x 2,5 mm<sup>2</sup>)  
lub 4 przewody ( $\varnothing 1,5$ –3 mm)

Gniazda bezpiecznikowe	Liczba i przekrój żył kabli zasilających (mm <sup>2</sup> )		Typ złącza
	1 lub 2 kable	3 kable	
1 x D II (E 27)	4 x 4–50	4 x 4–35	EKM-2035-1D2
2 x D II (E 27)	4 x 4–50	4 x 4–35	EKM-2035-2D2
brak*	4 x 4–50	4 x 4–35	EKM-2035-0D0
brak, szyna DIN**	4 x 4–50	4 x 4–35	EKM-2035-0D0-1R

**Uwaga:** Wkładki, wstawki, główki należy zamawiać oddzielnie. Akcesoria i elementy zamienne – str. 121 i 122.

\* Wyłącznie zaciski i wkręty do mocowania gniazd bezpiecznikowych.

\*\* Wyłącznie zaciski i szyna DIN dla maksimum 3 aparatów modułowych.

## Wkładki, wstawki, główki i przelotowe gniazda bezpiecznikowe



Gniazdo bezpiecznikowe B 6770



Wkładka D II, główka, wstawka



Wkładka D01, główka

### Przelotowe gniazdo bezpiecznikowe B 6770, w komplecie wkładka D01 (E14)

Do montażu w małych słupach o małych rozmiarach lub bezpośrednio w oprawie.  
Do podłączenia przewodów o przekrojach do 4 mm<sup>2</sup>.

Prąd znamionowy	Typ
2 A	GURO-B 6770- 2A
4 A	GURO-B 6770- 4A
6 A	GURO-B 6770- 6A
10 A	GURO-B 6770-10A

### Elementy typoszeregu D01 (E14)

Prąd znamionowy	Typ Wkładki D01 (E14)	Wstawki	Główki
–			GURO-F-D1-SC
2 A	GURO-F-D1-02	GURO-F-D1-AS02	
4 A	GURO-F-D1-04	GURO-F-D1-AS04	
6 A	GURO-F-D1-06	GURO-F-D1-AS06	
10 A	GURO-F-D1-10	GURO-F-D1-AS10	
16 A	GURO-F-D1-16	–	

Gniazda do wkładek D01 mogą być również używane bez wstawek.

### Elementy typoszeregu DII – E27

Prąd znamionowy	Typ Wkładki DII (E27)	Wstawki	Główka
–			GURO-F-D2-SC
2 A	GURO-F-D2-02	GURO-F-D2-AS06	
4 A	GURO-F-D2-04	GURO-F-D2-AS06	
6 A	GURO-F-D2-06	GURO-F-D2-AS06	
10 A	GURO-F-D2-10	GURO-F-D2-AS10	
16 A	GURO-F-D2-16	GURO-F-D2-AS16	
20 A	GURO-F-D2-20	GURO-F-D2-AS20	
25 A	GURO-F-D2-25	GURO-F-D2-AS25	

Gniazda do wkładek DII mogą być używane wyłącznie z wstawkami.



## Ośłona krawędzi, pokrywy bezpieczników, zaczepek adaptacyjny



Ośłona krawędzi



Zaczepek adaptacyjny do płaskownika poziomego



Pokrywy bezpieczników

### Ośłona krawędzi do słupów o wymiarach zgodnych z EN40

Ośłona jest mocowana do krawędzi przepustu kabli i jest przeznaczona do słupów o wymiarach zgodnych z EN 40. Zabezpiecza ona kable przed uszkodzeniem mechanicznym od ostrych krawędzi. Sposób mocowania osłony uniemożliwia jej wypadnięcie nawet przy wyciąganiu kabli.

Do przepustów o wymiarach 50 x 150 mm, zgodnie z EN 40.

Materiał: Polietylen

Mocowanie zatrzaskowe. Do słupów o średnicach > 90 mm

Typ	Wymiary przepustu	Minimalna średnica słupa
GURO-B 6924	50 x 150 mm	90 mm

### Zaczepek adaptacyjny do płaskownika poziomego

Zaczepek umożliwia zamocowanie złącza do poziomego płaskownika, znajdującego się we wnętrzu słupa.

Wymiary: Szerokość – 30 mm, głębokość – 19 mm, wysokość – 58 mm, średnica zaczepek – 10,5 mm; materiał: PP

Typ	Wymiary zaczepek (mm)	Wymiary haka (mm)
GURO-B 7324	30 x 58 x 19 mm	10,5 / 6,2

### Pokrywy bezpieczników

Typ	Do złącza typu
GURO-B 7224	EKM-2020
GURO-B 7182-01	EKM-2050SK
GURO-B 7182-03	EKM-2020SKFH
GURO-B 7217-11	EKM-2051
GURO-B 6692	EKM-1271
GURO-B 6602	EKM-1272
GURO-B 6622	EKM-1261
GURO-B 7142	EKM-2072
GURO-B 6705	EKM-1281